

INSTRUCTIONS ORIGINALES **FR**

MANUALE DI ISTRUZIONI **IT**

INSTRUKCJA OBSŁUGI **PL**

MANUAL DE INSTRUȚIUNI **RO**

MANUAL DE INSTRUCCIONES **SP**

**FR** Scie alternative sans fil

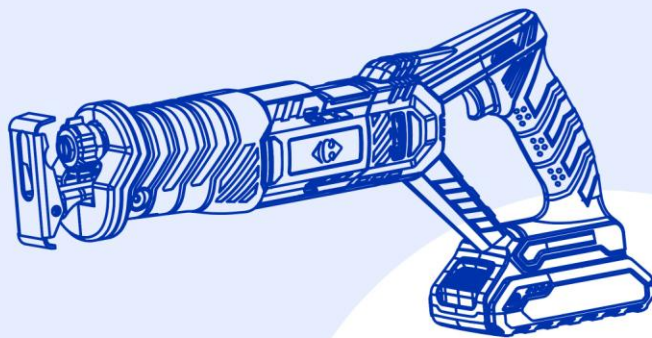
**IT** Seghetto alternativo a batteria

**PL** Akumulatorowa piła brzeszczotowa

**RO** Ferăstrău alternativ fără fir

**SP** Sierra sable inalámbrica

CCRCS20V2A(DY95566)



## SOMMAIRE

FR

INSTRUCTIONS DE SECURITE .....	9
DESCRIPTION DU PRODUIT .....	13
UTILISATION PREVUE.....	15
AVANT L'UTILISATION.....	15
OPERATION .....	17
NETTOYAGE & MAINTENANCE .....	18
RANGEMENT ET TRANSPORT.....	18
REPLACEMENT DES PIECES/ACCESSOIRES .....	18
DEPANNAGE.....	19
MISE EN REBUT .....	19
GARANTIE .....	20
PANNE PRODUIT.....	21
EXCLUSIONS DE GARANTIE .....	22

## CONTENUTI

IT

ISTRUZIONI DI SICUREZZA .....	23
DESCRIZIONE DEL PRODOTTO .....	27
USO PREVISTO.....	28
PRIMA DELL'USO .....	28
FUNZIONAMENTO .....	30
PULIZIA E MANUTENZIONE .....	30
CONSERVAZIONE E TRASPORTO.....	31
PARTI DI RICAMBIO/ACCESSORI.....	31
RISOLUZIONE DEI PROBLEMI.....	31
SMALTIMENTO .....	32
GARANZIA .....	32
GUASTO DEL PRODOTTO .....	33
ESCLUSIONI DI GARANZIA .....	34

## SPIS TREŚCI

PL

INSTRUKCJE BEZPIECZEŃSTWA .....	35
OPIS PRODUKTU.....	39
PRZEZNACZENIE.....	40
PRZED UŻYCIEM .....	40
OBSŁUGA .....	42
CZYSZCZENIE I KONSERWACJA .....	43
PRZECHOWYWANIE I TRANSPORT.....	43
CZĘŚCI ZAMIENNE I AKCESORIA .....	44
ROZWIĄZYWANIE PROBLEMÓW .....	44
UTYLIZACJA .....	44
GWARANCJA .....	45
AWARIA PRODUKTU .....	46
WYŁĄCZENIA GWARANCJI .....	47

## CUPRINS

RO

INSTRUCȚIUNI DE SIGURANȚĂ .....	48
DESCRIEREA PRODUSULUI .....	52
UTILIZAREA PRECONIZATĂ.....	53
ÎNAINTE DE UTILIZARE .....	53
UTILIZARE.....	55
CURĂȚARE ȘI ÎNTREȚINERE .....	56
DEPOZITARE ȘI TRANSPORT.....	56
PIESE DE SCHIMB/ACCESORII .....	57
DEPANARE .....	57
ELIMINARE .....	57
GARANȚIE .....	58
DEFECȚIUNEA PRODUSULUI.....	59
EXCLUDERI DE GARANȚIE.....	60

## ÍNDICE

SP

INSTRUCCIONES DE SEGURIDAD .....	61
DESCRIPCIÓN DEL PRODUCTO.....	65
USO PREVISTO.....	66
ANTES DEL USO .....	66
OPERACIÓN .....	68
LIMPIEZA Y MANTENIMIENTO .....	69
ALMACENAMIENTO Y TRANSPORTE.....	69
PIEZAS DE REPUESTO/ACCESORIOS.....	69
SOLUCIÓN DE PROBLEMAS .....	70
ELIMINACIÓN .....	70
GARANTÍA .....	71
FALLO DEL PRODUCTO.....	72
EXCLUSIONES DE GARANTÍA .....	73



FR :

Toutes nos félicitations pour l'achat de votre nouveau produit !

L'équipe qualité CARREFOUR a veillé à ce que ce produit réponde aux exigences en termes de réglementation et de performances. Attentifs à votre satisfaction, nos experts travaillent chaque jour à l'amélioration des produits.

Congratulazioni per il vostro acquisto.

IT:

Il team di qualità CARREFOUR cura i propri prodotti affinché risultino conformi e le loro prestazioni siano ottimali.

Attenti alla vostra soddisfazione, i nostri esperti si impegnano costantemente per migliorare i nostri prodotti.

Gratulujemy zakupu.

PL:

Zespół ds. jakości CARREFOUR dba o właściwe parametry produktów i ich zgodność z przepisami.

Nasi specjaliści przywiązują wielką wagę do satysfakcji klientów i nieustannie pracują nad poprawą naszych produktów.

Felicitări pentru achiziție.

RO:

Echipa de calitate de la CARREFOUR are grijă ca produsele sale să respecte conformitatea și performanțele.

Acordând o atenție deosebită satisfacției dvs., experții noștri lucrează toată ziua la îmbunătățirea produselor noastre.

Felicitaciones por su compra.

SP:

El equipo de calidad de CARREFOUR se preocupa por que sus productos cumplan con la conformidad y el rendimiento.

Prestando mucha atención a su satisfacción, nuestros expertos trabajan todo el día en la mejora de nuestros productos.



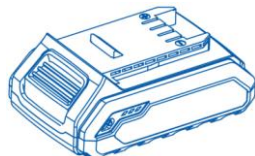
**FR:** Pour le montage et l'entretien de votre produit, pensez à utiliser:

**IT:** Per il montaggio e/o la manutenzione e/o l'uso del vostro prodotto, potete utilizzare:

**PL:** Do montażu, konserwacji i obsługi produktu przydatne są produkty:

**RO:** Pentru asamblarea și/sau întreținerea și/sau utilizarea produsului dvs., puteți utiliza:

**SP:** Para el montaje y mantenimiento o uso del producto, puede utilizar:



**FR:** Ces produits sont disponibles chez CARREFOUR.

**IT:** Questi prodotti sono disponibili nei negozi CARREFOUR.

**PL:** Te produkty są dostępne w sklepach CARREFOUR.

**RO:** Aceste produse sunt disponibile în magazinele CARREFOUR.

**SP:** Estos productos están disponibles en las tiendas CARREFOUR.



### **Lire attentivement ce manuel**

**FR:**

Lisez attentivement ce manuel afin de pouvoir utiliser le produit dans de bonnes conditions et en toute sécurité. Conservez-le en lieu sûr afin de pouvoir le consulter ultérieurement.

Vous y trouverez également les préconisations pour la mise au rebut de votre produit.



### **Leggere attentamente il presente manuale**

**IT:**

Per un migliore utilizzo del vostro nuovo dispositivo, vi raccomandiamo di leggere attentamente questo manuale d'istruzioni e conservarlo per poterlo consultare. Conservarlo con cura per poterlo consultare in futuro. In questo manuale di istruzioni troverete anche informazioni sulla raschiatura del prodotto.



### **Należy uważnie przeczytać tę instrukcję**

**PL:**

Aby lepiej poznać swoje nowe urządzenie, zalecamy uważne przeczytanie tej instrukcji obsługi i zachowanie jej do użycia w przyszłości. Należy ją zachować w dobrym stanie do użycia w przyszłości.

Instrukcja obsługi zawiera też informacje o utylizacji produktu.



### **Citiți cu atenție acest manual**

**RO:**

Pentru o utilizare mai bună a noului dispozitiv, vă recomandăm să citiți cu atenție acest manual de instrucțiuni și să îl păstrați pentru înregistrare. Păstrați-l cu atenție pentru referințe viitoare.

Vă rugăm să găsiți, de asemenea, informații despre răzuirea produsului în acest manual de instrucțiuni.



### **Lea atentamente este manual**

**SP:**

Para lograr un mejor uso de su nuevo dispositivo, le recomendamos que lea atentamente este manual de instrucciones y lo guarde. Guárdelo con cuidado para futuras consultas.

También encontrará información sobre el raspado del producto en este manual de instrucciones.



### **Consignes de sécurité**

**FR:**

Avant d'installer et d'utiliser le produit, veuillez lire attentivement les consignes de sécurité présentées après le sommaire.



### **Istruzioni di sicurezza**

**IT:**

Prima di installare o utilizzare il prodotto, leggere attentamente le misure di sicurezza dopo il riassunto.



### **Instrukcje bezpieczeństwa**

**PL:**

Przed instalacją lub użyciem produktu należy uważnie przeczytać sekcję o środkach bezpieczeństwa za podsumowaniem.



## Instrucțiuni de siguranță

RO:

Înainte de a instala sau de a utiliza produsul, vă rugăm să citiți cu atenție măsurile de siguranță după rezumat.





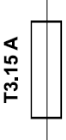





## Instrucciones de seguridad

SP:

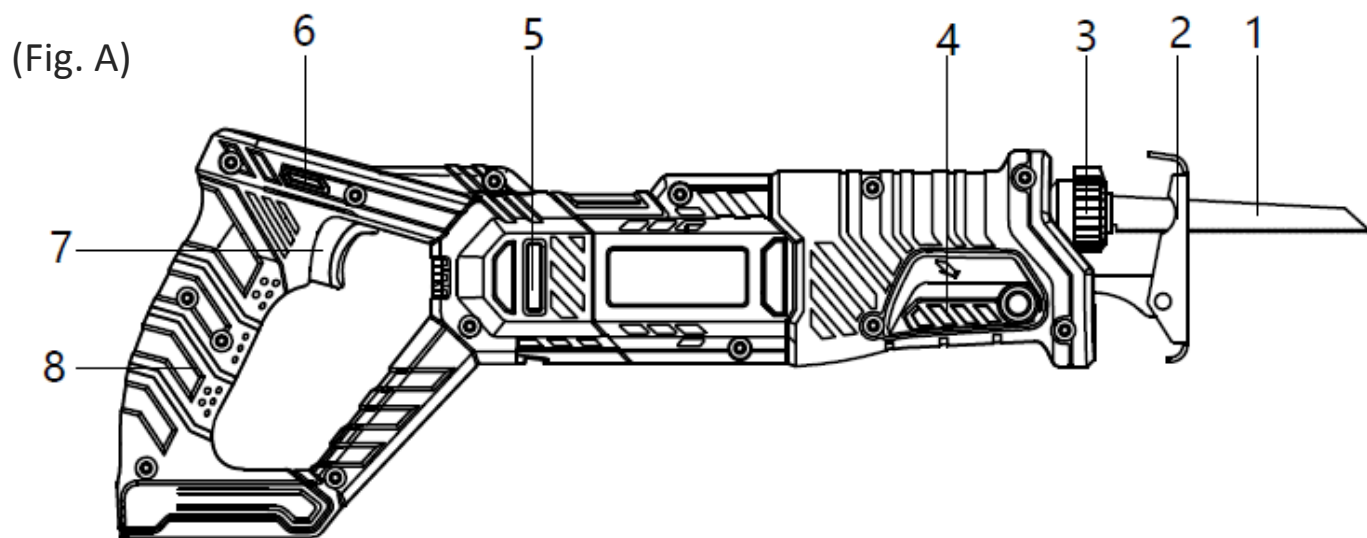
Antes de instalar o utilizar el producto, lea atentamente las medidas de seguridad después del resumen.

## Symboles utilisés

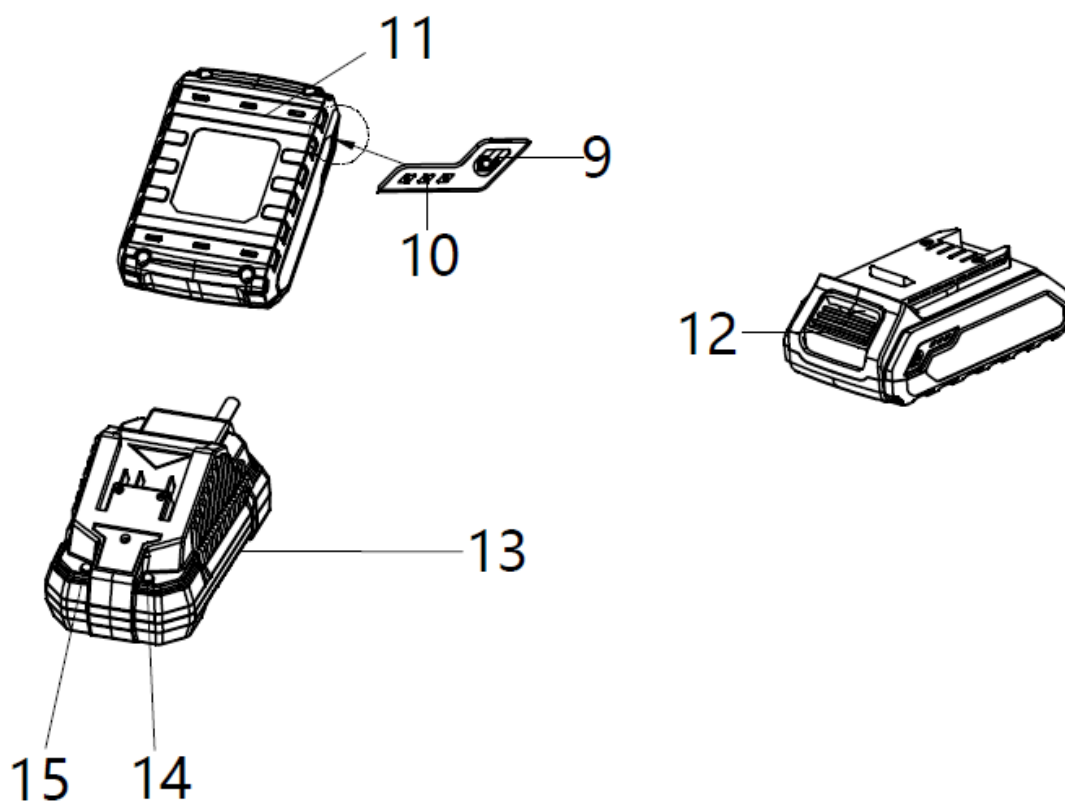
	<p>FR: Symbole d'avertissement suivi d'une information sur un danger et la prévention contre les blessures.</p> <p>IT: Simboli di avvertimento con informazioni sulla prevenzione di danni e lesioni.</p> <p>PL: Symbole ostrzegawcze z informacją o zapobieganiu uszkodzeniom i obrażeniom ciała.</p> <p>RO: Simboluri de avertizare cu informații despre prevenirea daunelor și vătămarilor.</p> <p>SP: Símbolos de advertencia con información sobre daños y prevención de lesiones.</p>
	<p>FR: Lire attentivement les instructions de sécurité.</p> <p>IT: Leggere attentamente le istruzioni per l'uso.</p> <p>PL: Uważnie przeczytać instrukcję obsługi.</p> <p>RO: Citiți cu atenție instrucțiunile de utilizare.</p> <p>SP: Lea atentamente las instrucciones de funcionamiento.</p>
	<p>FR: Lire et comprenez toutes les instructions avant d'utiliser ce produit. Suivez tous les avertissements et consignes de sécurité.</p> <p>IT: Leggere e comprendere tutte le istruzioni prima di utilizzare il prodotto. Seguire tutte le avvertenze e le istruzioni di sicurezza.</p> <p>PL: Przed obsługą produktu przeczytać ze zrozumieniem wszystkie instrukcje. Przestrzegać wszystkich instrukcji bezpieczeństwa i ostrzeżeń.</p> <p>RO: Citiți și înțelegeți toate instrucțiunile înainte de a utiliza produsul. Respectați toate avertismentele și instrucțiunile de siguranță.</p> <p>SP: Lea y comprenda todas las instrucciones antes de operar el producto. Siga todas las advertencias e instrucciones de seguridad.</p>
  <b>Li-ion</b>	<p>FR: Les produits électriques ne doivent pas être jetés avec les ordures ménagères.</p> <p>IT: I prodotti elettrici non devono essere smaltiti con i rifiuti domestici.</p> <p>PL: Produktów elektrycznych nie wolno wyrzucać z odpadami gospodarstwa domowego.</p> <p>RO: Produsele electrice nu trebuie aruncate împreună cu deșeurile menajere.</p> <p>SP: Los productos eléctricos no deben desecharse con la basura doméstica.</p>
	<p>FR: Protéger la batterie rechargeable du soleil et de la chaleur (max. 50°C) .</p> <p>IT: Proteggere la batteria ricaricabile dalla luce solare e dal calore (max.50°C).</p> <p>PL: Chronić akumulator przed światłem słonecznym i ciepłem (maks. 50°C).</p> <p>RO: Protejați bateria reîncărcabilă de lumina soarelui și de căldură (max.50°C).</p> <p>SP: Proteja la batería recargable de la luz solar y el calor (máximo 50 °C).</p>
	<p>FR: Protéger la batterie rechargeable de l'eau et de l'humidité</p> <p>IT: Proteggere la batteria ricaricabile dall'acqua e dall'umidità.</p> <p>PL: Chronić akumulator przed wodą i wilgocią.</p> <p>RO: Protejați bateria reîncărcabilă de apă și umiditate.</p>

	<p>SP: Proteja la batería recargable del agua y la humedad.</p>
	<p>FR: Protéger la batterie rechargeable du feu.  IT: Proteggere la batteria ricaricabile dal fuoco.  PL : Chronić akumulator przed ogniem.  RO: Protejați bateria reîncărcabilă împotriva incendiilor.  SP: Proteja la batería recargable del fuego.</p>
	<p>FR: Le chargeur est destiné à une utilisation en intérieur uniquement.  IT: Il caricabatterie è solo per uso interno.  PL : Ładowarka jest przeznaczona tylko do pracy wewnątrz budynków.  RO: Încărcătorul este destinat exclusiv utilizării în interior.  SP: El cargador solo está destinado al uso en interiores.</p>
	<p>FR: Fusible miniature  IT: Fusibile miniaturizzato  PL : Bezpiecznik miniaturowy  RO: Siguranță miniatură  SP: Fusible en miniatura</p>
	<p>FR: Protection de classe II (double isolation, uniquement pour chargeur)  IT: Classe di protezione II (doppio isolamento)  PL: Klasa ochrony II (podwójna izolacja)  RO: Clasa de protecție II (izolație dublă)  SP: Clase de protección II (doble aislamiento)</p>
	<p>FR: Porter une protection auditive  IT: Indossare una protezione acustica.  PL: Używać ochrony słuchu.  RO: Purtați protecție auditivă.  SP: Use protección auditiva.</p>
	<p>FR: Porter des lunettes de protection  IT: Indossare occhiali protettivi.  PL: Nosić okulary ochronne.  RO: Purtați ochelari de protecție.  SP: Use gafas de seguridad.</p>
	<p>FR : Porter un masque de protection  IT : Indossare una maschera antipolvere  PL: Nosić maskę przeciwpyłową  RO: Purtați o mască de praf  SP: Use una mascarilla antipolvo</p>
	<p>FR : Porter des gants de protection  IT : Indossare guanti di protezione  PL: Nosić rękawice ochronne  RO: Purtați mănușile de protecție.  SP: ¡Use guantes protectores!</p>





(Fig. B)





## AVERTISSEMENTS DE SECURITE GENERAUX POUR L'OUTIL ELECTRIQUE

**AVERTISSEMENT** Lire tous les avertissements de sécurité, les instructions, les illustrations et les spécifications fournis avec cet outil électrique. *Ne pas suivre les instructions énumérées ci-dessous peut provoquer un choc électrique, un incendie et/ou une blessure sérieuse.*

**Conserver tous les avertissements et toutes les instructions pour pouvoir s'y reporter ultérieurement.**

*Le terme "outil électrique" dans les avertissements fait référence à votre outil électrique alimenté par le secteur (avec cordon d'alimentation) ou votre outil électrique fonctionnant sur batterie (sans cordon d'alimentation).*

### 1. Sécurité de la zone de travail

- a) **Conserver la zone de travail propre et bien éclairée.** *Les zones en désordre ou sombres sont propices aux accidents.*
- b) **Ne pas faire fonctionner les outils électriques en atmosphère explosive, par exemple en présence de liquides inflammables, de gaz ou de poussières.** *Les outils électriques produisent des étincelles qui peuvent enflammer les poussières ou les fumées.*
- c) **Maintenir les enfants et les personnes présentes à l'écart pendant l'utilisation de l'outil électrique.** *Les distractions peuvent vous faire perdre le contrôle de l'outil.*

### 2. Sécurité électrique

- a) **Il faut que les fiches de l'outil électrique soient adaptées au socle. Ne jamais modifier la fiche de quelque façon que ce soit. Ne pas utiliser d'adaptateurs avec des outils électriques à branchement de terre.** *Des fiches non modifiées et des socles adaptés réduisent le risque de choc électrique.*
- b) **Éviter tout contact du corps avec des surfaces reliées à la terre telles que les tuyaux, les radiateurs, les cuisinières et les réfrigérateurs.** *Il existe un risque accru de choc électrique si votre corps est relié à la terre.*
- c) **Ne pas exposer les outils électriques à la pluie ou à des conditions humides.** *La pénétration d'eau à l'intérieur d'un outil électrique augmente le risque de choc électrique.*
- d) **Ne pas maltraiter le cordon. Ne jamais utiliser le cordon pour porter, tirer ou débrancher l'outil électrique. Maintenir le cordon à l'écart de la chaleur, du lubrifiant, des arêtes vives ou des parties en mouvement.** *Des cordons endommagés ou emmêlés augmentent le risque de choc électrique.*
- e) **Lorsqu'on utilise un outil électrique à l'extérieur, utiliser un prolongateur adapté à l'utilisation extérieure.** *L'utilisation d'un cordon adapté à l'utilisation extérieure réduit le risque de choc électrique.*
- f) **Si l'usage d'un outil électrique dans un emplacement humide est inévitable, utiliser une alimentation protégée par un dispositif à courant différentiel résiduel (RCD).** *L'usage d'un RCD réduit le risque de choc électrique.*

### 3. Sécurité des personnes

- a) **Rester vigilant, regarder ce que vous êtes en train de faire et faire preuve de bon sens dans votre utilisation de l'outil électrique. Ne pas utiliser un outil électrique lorsque vous êtes fatigué ou sous l'emprise de drogues, de l'alcool ou de médicaments.** *Un moment d'inattention en cours d'utilisation d'un outil électrique peut entraîner des blessures graves.*
- b) **Utiliser un équipement de protection individuelle. Toujours porter une protection pour les yeux.** *Les équipements de protection individuelle tels que les masques contre les poussières, les chaussures de sécurité antidérapantes, les casques ou les protections auditives utilisés pour les conditions appropriées réduisent les blessures.*
- c) **Éviter tout démarrage intempestif. S'assurer que l'interrupteur est en position arrêt avant de brancher l'outil au secteur et/ou au bloc de batteries, de le ramasser ou de le porter.** *Porter les outils électriques en ayant le doigt sur l'interrupteur ou brancher des outils électriques dont l'interrupteur est en position marche est source d'accidents.*

- d) **Retirer toute clé de réglage avant de mettre l'outil électrique en marche.** *Une clé laissée fixée sur une partie tournante de l'outil électrique peut donner lieu à des blessures.*
- e) **Ne pas se précipiter. Garder une position et un équilibre adaptés à tout moment.** *Cela permet un meilleur contrôle de l'outil électrique dans des situations inattendues.*
- f) **S'habiller de manière adaptée. Ne pas porter de vêtements amples ou de bijoux. Garder les cheveux et les vêtements à distance des parties en mouvement.** *Des vêtements amples, des bijoux ou les cheveux longs peuvent être pris dans des parties en mouvement.*
- g) **Si des dispositifs sont fournis pour le raccordement d'équipements pour l'extraction et la récupération des poussières, s'assurer qu'ils sont connectés et correctement utilisés.** *Utiliser des collecteurs de poussière peut réduire les risques dus aux poussières.*
- h) **Rester vigilant et ne pas négliger les principes de sécurité de l'outil sous prétexte que vous avez l'habitude de l'utiliser.** *Une fraction de seconde d'inattention peut provoquer une blessure grave.*

#### 4. Utilisation et entretien de l'outil électrique

- a) **Ne pas forcer l'outil électrique. Utiliser l'outil électrique adapté à votre application.** *L'outil électrique adapté réalise mieux le travail et de manière plus sûre au régime pour lequel il a été construit.*
- b) **Ne pas utiliser l'outil électrique si l'interrupteur ne permet pas de passer de l'état de marche à arrêt et inversement.** *Tout outil électrique qui ne peut pas être commandé par l'interrupteur est dangereux et il faut le réparer.*
- c) **Débrancher la fiche de la source d'alimentation et/ou enlever le bloc de batteries, s'il est amovible, avant tout réglage, changement d'accessoires ou avant de ranger l'outil électrique.** *De telles mesures de sécurité préventives réduisent le risque de démarrage accidentel de l'outil électrique.*
- d) **Conserver les outils électriques à l'arrêt hors de la portée des enfants et ne pas permettre à des personnes ne connaissant pas l'outil électrique ou les présentes instructions de le faire fonctionner.** *Les outils électriques sont dangereux entre les mains d'utilisateurs novices.*
- e) **Observer la maintenance des outils électriques et des accessoires. Vérifier qu'il n'y a pas de mauvais alignement ou de blocage des parties mobiles, des pièces cassées ou toute autre condition pouvant affecter le fonctionnement de l'outil électrique. En cas de dommages, faire réparer l'outil électrique avant de l'utiliser.** *De nombreux accidents sont dus à des outils électriques mal entretenus.*
- f) **Garder affûtés et propres les outils permettant de couper.** *Des outils destinés à couper correctement entretenus avec des pièces coupantes tranchantes sont moins susceptibles de bloquer et sont plus faciles à contrôler.*
- g) **Utiliser l'outil électrique, les accessoires et les lames etc., conformément à ces instructions, en tenant compte des conditions de travail et du travail à réaliser.** *L'utilisation de l'outil électrique pour des opérations différentes de celles prévues peut donner lieu à des situations dangereuses.*
- h) **Il faut que les poignées et les surfaces de préhension restent sèches, propres et dépourvues d'huiles et de graisses.** *Des poignées et des surfaces de préhension glissantes rendent impossibles la manipulation et le contrôle en toute sécurité de l'outil dans les situations inattendues.*

#### 5. Utilisation des outils fonctionnant sur batteries et précautions d'emploi

- a) **Ne recharger qu'avec le chargeur spécifié par le fabricant.** *Un chargeur qui est adapté à un type de bloc de batteries peut créer un risque de feu lorsqu'il est utilisé avec un autre type de bloc de batteries.*
- b) **N'utiliser les outils électriques qu'avec des blocs de batteries spécifiquement désignés.** *L'utilisation de tout autre bloc de batteries peut créer un risque de blessure et de feu.*
- c) **Lorsqu'un bloc de batteries n'est pas utilisé, le maintenir à l'écart de tout autre objet métallique, par exemple trombones, pièces de monnaie, clés, clous, vis ou autres objets de petite taille qui peuvent donner lieu à une connexion d'une borne à une autre.** *Le court-circuitage des bornes d'une batterie entre elles peut causer des brûlures ou un feu.*
- d) **Dans de mauvaises conditions, du liquide peut être éjecté de la batterie ; éviter tout contact. En cas**

de contact accidentel, nettoyer à l'eau. Si le liquide entre en contact avec les yeux, rechercher en plus une aide médicale. *Le liquide éjecté des batteries peut causer des irritations ou des brûlures.*

- e) **Ne pas utiliser un bloc de batteries ou un outil fonctionnant sur batteries qui a été endommagé ou modifié.** *Les batteries endommagées ou modifiées peuvent avoir un comportement imprévisible provoquant un feu, une explosion ou un risque de blessure.*
- f) **Ne pas exposer un bloc de batteries ou un outil fonctionnant sur batteries au feu ou à une température excessive.** *Une exposition au feu ou à une température supérieure à 130 °C peut provoquer une explosion.*
- g) **Suivre toutes les instructions de charge et ne pas charger le bloc de batteries ou l'outil fonctionnant sur batteries hors de la plage de températures spécifiée dans les instructions.** *Un chargement incorrect ou à des températures hors de la plage spécifiée de températures peut endommager la batterie et augmenter le risque de feu.*

## 6. Entretien

- a) **Faire entretenir l'outil électrique par un réparateur qualifié utilisant uniquement des pièces de rechange identiques.** *Cela assure le maintien de la sécurité de l'outil électrique.*
- b) **Ne jamais effectuer d'opération d'entretien sur des blocs de batteries endommagés.** *Il convient que l'entretien des blocs de batteries ne soit effectué que par le fabricant ou les fournisseurs de service autorisés.*

## INSTRUCTIONS DE SECURITE POUR LES SCIES ALTERNATIVES

1. **Tenir l'outil électrique par des surfaces de préhension isolées au cours d'une opération où l'accessoire de coupe peut être en contact avec des fils dissimulés.** *Des accessoires de coupe en contact avec un fil "sous tension" peuvent mettre des parties métalliques exposées de l'outil électrique "sous tension" et provoquer un choc électrique chez l'opérateur.*
2. **Porter un masque de protection**
3. **Utiliser des pinces ou autre moyen pratique pour fixer et soutenir la pièce à usiner sur une plateforme stable.** *Tenir la pièce à usiner par la main ou contre le corps la rend instable et peut conduire à une perte de contrôle.*

## INSTRUCTIONS DE SÉCURITÉ SPÉCIFIQUES POUR LES OUTILS À BATTERIE

1. **Assurez-vous que l'outil est éteint avant d'insérer la batterie.** L'insertion d'une batterie dans un outil allumé peut provoquer des accidents.
2. **Rechargez les batteries en intérieur uniquement car le chargeur de batterie est conçu pour une utilisation en intérieur uniquement.** Risque de choc électrique.
3. **Pour réduire le risque de choc électrique, débranchez le chargeur de batterie du secteur avant de le nettoyer.**
4. **N'exposez pas la batterie à un fort ensoleillement pendant de longues périodes et ne la laissez pas sur un radiateur.** La chaleur endommage la batterie et peut provoquer une explosion.
5. **Laissez une batterie chaude refroidir avant de la charger.**
6. **N'ouvrez pas la batterie et évitez tout dommage mécanique à la batterie.** Risque de court-circuit et de fumées pouvant irriter les voies respiratoires. Assurez-vous que de l'air frais soit suffisamment fourni et consultez un médecin en cas d'inconfort.
7. **N'utilisez pas de batterie non rechargeable.** Cela pourrait endommager l'appareil.
8. **La plage de température ambiante recommandée pour le système de charge pendant la charge est de 4 °C à 40 °C.**
9. **La plage de température ambiante recommandée pour le stockage de l'outil et de la batterie est de 0 °C à 50 °C.**
10. **La plage de température ambiante recommandée pour l'utilisation de l'outil et de la batterie est de**

-5 °C à 50 °C.

11. Retirez la batterie de l'appareil avant le rangement.
12. L'électrolyte s'échappant des cellules peut endommager la peau, les vêtements ou tout autre article qui y est exposé. Si l'électrolyte entre en contact avec la peau ou les vêtements, lavez abondamment à l'eau claire. Si l'électrolyte pénètre dans les yeux, ne frottez pas les yeux mais rincez-les immédiatement avec de grandes quantités d'eau propre comme de l'eau du robinet, et consultez immédiatement un médecin.
13. Ne démontez pas et ne modifiez pas la batterie ; il peut avoir un risque de court-circuit entre les cellules ou entre la cellule et son câblage ; cela peut désactiver le système de protection de sécurité de la batterie. Il peut avoir une fuite d'électrolyte, une surchauffe d'une cellule ou d'une batterie, un éclatement et un incendie.
14. Évitez les court-circuits accidentels ou occasionnels d'une batterie avec des objets métalliques tels que : fils, outils, colliers ou épingles à cheveux, qui peuvent provoquer un court-circuit, un excès de courant, une fuite d'électrolyte, un échauffement d'une cellule ou d'une batterie, un éclatement et un incendie.
15. Gardez la batterie loin du feu ou de la chaleur. Les matériaux d'isolation fondront et l'évent de dégagement de gaz et le système de protection seront endommagés, provoquant une fuite d'électrolyte, un éclatement et éventuellement un incendie.
16. Ne laissez pas la batterie entrer en contact avec de l'eau ou être mouillée, elle peut court-circuiter, surchauffer, rouiller ou perdre ses fonctions.
17. N'exposez pas la batterie à des chocs mécaniques, par exemple en la laissant tomber, en la jetant ou en l'écrasant, provoquant une fuite d'électrolyte, un échauffement des cellules et des batteries, un éclatement et un incendie.
18. Évitez que la batterie ne se connecte directement à une source électrique telle qu'une prise d'allume-cigare ou une batterie de voiture, ce qui peut provoquer un excès de courant à haute tension et provoquer une fuite d'électrolyte, une surchauffe d'une cellule ou d'une batterie, un éclatement et un incendie.

## **INSTRUCTIONS DE SECURITE POUR LE CHARGEUR**

1. Ce chargeur peut être utilisé par des enfants âgés d'au moins 8 ans et par des personnes ayant des capacités physiques, sensorielles ou mentales réduites ou dénuées d'expérience ou de connaissance, s'ils (si elles) sont correctement surveillé(e)s ou si des instructions relatives à l'utilisation de l'appareil en toute sécurité leur ont été données et si les risques encourus ont été appréhendés. Les enfants ne doivent pas jouer avec l'appareil. Le nettoyage et l'entretien par l'utilisateur ne doivent pas être effectués par des enfants sans surveillance.

2. Si le câble d'alimentation du chargeur est endommagé, il doit être remplacé par le fabricant, son service après-vente ou des personnes de qualification similaire afin d'éviter un danger.
3. Utilisez ce chargeur CCH20V seulement pour charger des batteries du modèle CBA20V2A.
4. Pour recharger la batterie, utilisez seulement le chargeur fourni.
5. Ne pas recharger des batteries non rechargeables.
6. Durant la charge, la batterie doit être placée dans une zone bien ventilée.

### **REDUCTION DU BRUIT ET DE LA VIBRATION**

Pour réduire les émissions de bruit et de vibrations, limitez le temps de fonctionnement, utilisez des modes de fonctionnement à faible vibration et à faible bruit et portez un équipement de protection individuelle.

Tenez compte des points suivants pour minimiser les risques d'exposition aux vibrations et au bruit :

1. N'utilisez le produit que conformément à sa conception et à ces instructions
2. Assurez-vous que le produit est en bon état et bien entretenu
3. Utilisez les accessoires appropriés pour le produit et assurez-vous qu'ils sont en bon état
4. Gardez une prise ferme sur la surface des poignées
5. Planifiez votre horaire de travail pour répartir l'utilisation d'outils à fortes vibrations sur une plus longue période.

### **RISQUES RESIDUELS**

Même en cas d'une utilisation et d'une manipulation correctes de ce produit conformément à toutes les exigences de sécurité, des risques potentiels de blessures et de dommages subsistent. En raison de sa construction et de sa fabrication, cet outil peut présenter les dangers suivants :

1. Coupures
2. Dommages aux oreilles si vous travaillez sans protection auditive
3. Dommages à votre santé causés par le balancement des mains et des bras lors de l'utilisation de l'outil pendant de longues périodes ou si l'outil n'est pas tenu ou entretenu correctement.

### **Avertissement !**

Pendant son fonctionnement, le produit génère un champ électromagnétique qui, dans certaines circonstances, peut altérer le fonctionnement des implants médicaux actifs ou passifs. Afin de réduire le risque de blessures graves ou mortelles, nous recommandons aux personnes portant des implants médicaux de consulter leur médecin et le fabricant de leur implant médical avant d'utiliser l'outil électrique.

# DESCRIPTION DU PRODUIT

## APERÇU (FIG. A & B)

1. Lame de scie
2. Semelle
3. Mandrin à serrage rapide
4. Levier de verrouillage
5. Fentes de ventilation
6. Verrouillage de sécurité
7. Interrupteur marche/arrêt
8. Poignée
9. Bouton de niveau de charge de la batterie
10. Indicateur de niveau de batterie (LED)
11. Batterie
12. Bouton de déverrouillage de la batterie
13. Chargeur
14. LED rouge de contrôle de charge
15. LED verte de contrôle de charge

## INFORMATIONS TECHNIQUES

Tension	20V d.c.
Puissance nominale à vide	0-3000/min
Longueur de course	20mm
Porte-outil	SDS
Capacité de coupe max.	Bois 100mm Métal 8mm
Montage de la lame de scie	1/2 " (12.7mm)
Poids (sans chargeur)	2.18kg
<b>Batterie (Li-Ion)</b>	<b>CBA20V2A</b>
Type	Li-ion
Tension	20V d.c.
Capacité	2.0Ah (40Wh)
<b>Chargeur</b>	<b>CCH20V</b>
Entrée	230-240V, 50Hz
Puissance d'entrée	65W
Sortie	21.5V d.c.
Courant de charge	2.4A
Temps de charge	Approx. 60min
Classe de protection	II
<b>Émissions sonores</b>	
Valeur de mesure du bruit déterminée conformément au standard EN 62841-2-11	
L <sub>PA</sub>	89dB(A)
Incertitude K	3dB(A)
L <sub>WA</sub>	100dB(A)
Incertitude K	3dB(A)
<b>Vibration</b>	
Valeur de mesure de la vibration déterminée conformément au standard EN 62841-2-11	
Planche à découper a <sub>h,B</sub>	18.6 m/S <sup>2</sup>
Découpe de poutre en bois a <sub>h,WB</sub>	16.3 m/S <sup>2</sup>
Incertitude K	1.5 m/s <sup>2</sup>

- La valeur totale déclarée de vibration a été mesurée conformément à une méthode d'essai normalisée et peut être utilisée pour comparer des outils ;
- La valeur totale déclarée de vibration peut aussi être utilisée dans une évaluation préliminaire de l'exposition.

## AVERTISSEMENT

- L'émission de vibration pendant l'utilisation de l'outil électrique peut être différente de la valeur totale déclaré selon les façons d'utiliser l'outil ;
- Il est nécessaire d'identifier les mesures de sécurité destinées à protéger l'opérateur qui sont basées sur une estimation de l'exposition dans les conditions réelles d'utilisation (en prenant en compte toutes les parties du cycle de manœuvres, telles que les moments où l'outil est hors tension et où il fonctionne à vide, en plus du temps d'actionnement de la manette).

## UTILISATION PREVUE

---

Ce produit est conçu pour scier, couper en longueur le bois, le plastique, le métal et les matériaux de construction. La scie alternative convient aux travaux de sciage grossiers, aux coupes droites et courbés et aux coupes à ras de surface. Tenez compte des informations concernant les lames de scie et des conseils pratiques sur le sciage. Toute autre utilisation ou modification du produit est considérée comme une mauvaise utilisation et peut entraîner des blessures corporelles graves. Le fabricant décline toute responsabilité pour les dommages attribuables à une mauvaise utilisation. Ce produit est conçu pour être utilisé par des adultes et n'est pas destiné à un usage commercial.

## AVANT L'UTILISATION

---

### DEBALLAGE

1. Déballez toutes les pièces et posez-les sur une surface plane et stable.
2. Assurez-vous que le contenu de la livraison est complet et exempt de dommages. Si vous constatez que des pièces manquent ou présentent des dommages, n'utilisez pas le produit mais contactez votre revendeur ou le centre de service. N'utilisez pas le produit à moins que les pièces manquantes aient été livrées en plus ou que les pièces défectueuses aient été remplacées. L'utilisation d'un produit incomplet ou endommagé représente un danger pour les personnes et les biens.
3. Assurez-vous que vous disposez de tous les accessoires nécessaires au montage et au fonctionnement.

### LIVRAISON

Déballer soigneusement l'emballage et vérifiez qu'il soit complet :

- |                           |                        |
|---------------------------|------------------------|
| - 1x scie alternative     | - 1x lame de scie      |
| - 1x batterie 2.0Ah       | - 1x étui de transport |
| - 1x chargeur de batterie | - 1x mode d'emploi     |

### CHARGE DE LA BATTERIE (FIG. B)

**Note :**

- 1. La batterie peut être endommagée en cas de charge incorrecte.**
- 2. Débranchez la prise secteur du chargeur avant d'insérer ou de retirer la batterie.**

La batterie est partiellement chargée à la livraison pour éviter d'endommager la batterie en cas de décharge profonde. Avant le démarrage initial et lorsque la batterie est faible, la batterie doit être chargée. Pour ce faire, veuillez procéder comme suit (Fig. B) :

1. Faites glisser la batterie (11) sur le chargeur (13) à l'envers jusqu'à ce qu'elle se verrouille en place.
2. Insérez la fiche secteur du chargeur (13) dans une prise secteur correctement protégée. La LED ROUGE de contrôle de charge (14) est allumée ; et la charge nécessite env. 60min.
3. Attendez que la LED ROUGE de contrôle de charge (14) s'éteigne et que la LED verte de contrôle de charge (15) s'allume, la batterie est complètement chargée
4. Tenez la fiche secteur tout en tirant le câble d'alimentation du chargeur hors de la prise secteur. La batterie (11) et le chargeur (13) peuvent avoir chauffé pendant la charge, laissez la batterie refroidir à



température ambiante.

- Retirez la batterie (11) du chargeur (13) en appuyant sur le bouton de déverrouillage de la batterie (12) et en le maintenant enfoncé et en tirant la batterie (11) du chargeur (13).

## **RETRAIT/INSERTION DE LA BATTERIE**

- Pour retirer la batterie (11) de l'outil, appuyez sur le bouton de libération de la batterie (12) sur la batterie (11) et retirez la batterie.
- Pour insérer la batterie (11), placez-la sur un rail de guidage et repoussez-la dans l'outil. Il s'enclenchera de manière audible.

## **VÉRIFICATION DU NIVEAU DE CHARGE DE LA BATTERIE**

La batterie est livrée avec une indication de niveau de batterie intégrée.

L'état de la batterie est affiché comme suit par les trois LED d'indication du niveau de batterie (LED) (10).

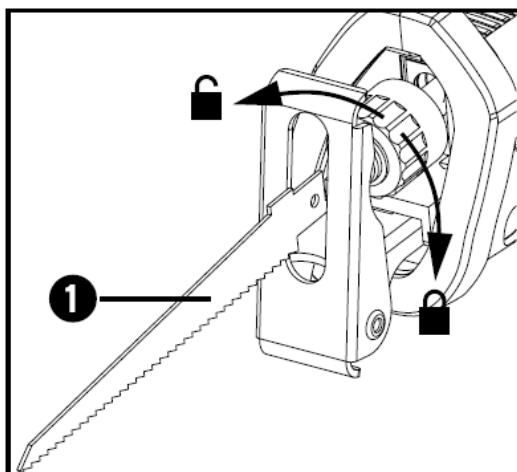
Couleur de la LED	Signification
Vert-Orange-Rouge	Charge/puissance maximale
Rouge-Orange	Charge/puissance moyenne
Rouge	Charge faible – Rechargez la batterie

Appuyez sur le bouton de niveau de charge de la batterie (9) sur le pack batterie (11). Vous pouvez lire l'état de la batterie à partir de l'indication de niveau de batterie (LED) (10).

## **MONTAGE/CHANGEMENT DE LA LAME DE SCIE**

**⚠ ATTENTION !** Retirez la batterie avant d'effectuer tout travail sur le produit. L'activation involontaire de l'interrupteur **MARCHE/ARRÊT** peut entraîner des blessures.

- Tournez le mandrin à serrage rapide (3) jusqu'en butée et maintenez-le dans cette position.
- Poussez la lame de scie (1) dans le mandrin à serrage rapide (3) jusqu'en butée.
- Les dents de la lame de scie (1) doivent pointer vers le bas.



- Lâchez le mandrin à serrage rapide (3) pour qu'il revienne à sa position initiale. La lame de scie (1) est maintenant verrouillée.

## **RÉGLAGE DE LA SEMELLE**

**⚠ AVERTISSEMENT**

**Éteignez toujours le produit et retirez la batterie avant d'effectuer tout travail sur le produit.**

- Réglez la semelle (2) en fonction de la profondeur de coupe.
- Pour ce faire, retirez le levier de verrouillage (4) et déplacez la semelle (2) dans la position correspondante.
- Verrouillez cette position en fermant le levier de verrouillage (4).

# **OPERATION**

---

## **DEMARRAGE ET ARRET**

1. **Démarrage** : Appuyez sur le verrouillage de sécurité (6) puis sur l'interrupteur marche/arrêt (7). Ensuite, relâchez le verrouillage de sécurité.
2. **Arrêt** : Relâchez l'interrupteur ON/OFF (7).

## **RÉGLAGE DE LA VITESSE DE ROTATION**

Appuyez légèrement sur l'interrupteur ON/OFF (7) pour une vitesse réduite. Augmenter la pression peut augmenter la vitesse. Appuyer au plus profond est la vitesse la plus élevée.

## **GUIDAGE EN TOUTE SÉCURITÉ DE LA LAME ALTERNATIVE**

Pour adapter la pièce à usiner et pour un placement sûr, la semelle (2) peut être pivoté. Il doit toujours être en contact avec la pièce lorsque le produit est en marche.

## **CONSEILS PRATIQUES POUR LE SCIAGE**

1. Vérifiez le matériau à travailler pour vous assurer que tous les corps étrangers ont été éliminés, par ex. clous, vis, etc.
2. Assurez-vous que les fentes d'aération (5) ne sont pas couvertes.
3. Allumez le produit avant de le déplacer vers la matière à travailler.
4. Arrêtez immédiatement le produit si la lame de scie (1) se bloque. Ouvrez l'espace scié à l'aide d'un outil approprié et retirez la scie alternative.
5. Utilisez la lame de scie (1) et une cadence de coupe adaptée au matériau à travailler.
6. Sciez le matériau à vitesse constante.

## **ROGNAGE DES BORDS**

À l'aide d'une lame de scie de longueur appropriée, vous pouvez rogner des bords telles que des tuyaux au ras du mur. Procédez comme suit :

1. Placez la lame de scie (1) directement contre un mur.
2. Pliez-la en appliquant une pression latérale sur la scie alternative de manière que la plaque (2) soit en contact avec le mur.
3. Allumez le produit comme décrit et sciez la pièce en appliquant une pression constante.

## **COUPE PLONGEANTE**



**ATTENTION ! Risque de rebond. Les coupes plongeantes ne peuvent être réalisées que dans des matériaux souples.**

Procédez comme suit :

1. Placez la scie alternative avec le bord inférieur de la semelle (2) sur la pièce à travailler. Allumez le produit.
2. Inclinez la scie alternative vers l'avant et plongez la lame de scie (1) dans la pièce.
3. Positionnez la scie alternative verticalement et continuez à scier le long de la ligne de coupe.

## NETTOYAGE & MAINTENANCE

---

**⚠ ATTENTION ! Risque de blessure. Éteignez toujours l'appareil et retirez la batterie avant d'effectuer tout travail sur le produit.**

1. Les travaux de réparation et d'entretien non décrits dans ce manuel doivent toujours être effectués par notre centre de service. N'utilisez que des pièces d'origine.
2. Le produit doit toujours être maintenu propre, sec et exempt d'huile ou de graisse.
3. Utilisez un chiffon doux et sec pour nettoyer le boîtier.
4. Remplacez la lame de scie dès que ses dents sont émoussées et qu'un sciage correct n'est donc plus possible.
5. Gardez le produit et les fentes d'aération propres à tout moment. Si les fentes d'aération sont obstruées, il existe un risque de surchauffe et/ou d'endommagement du produit.
6. Nettoyez toujours le produit après la fin des travaux.
7. Ne laissez jamais de liquide pénétrer à l'intérieur du produit. Utilisez un chiffon pour nettoyer le boîtier. N'utilisez jamais d'essence, de solvants ou de nettoyeurs qui peuvent endommager le plastique.
8. Si nécessaire, nettoyez le support de lame de scie avec une brosse ou de l'air comprimé.
9. Si la batterie doit être stockée pendant une période prolongée, le niveau de charge doit être vérifié régulièrement. Le niveau de charge optimal se situe entre 50 % et 80 %. L'environnement de stockage optimal est frais et sec.

## RANGEMENT ET TRANSPORT

---

### RANGEMENT

1. Éteignez le produit et retirez la batterie (11).
2. Nettoyez le produit comme décrit.
3. Stockez le produit et ses accessoires dans un endroit sombre, sec, à l'abri du gel et bien ventilé.
4. Rangez toujours le produit dans un endroit inaccessible aux enfants.
5. Lors d'un stockage plus long, vérifiez l'état de charge de la batterie et rechargez-la si nécessaire environ tous les 3 mois.
6. Nous vous recommandons d'utiliser l'emballage d'origine pour le stockage ou de couvrir le produit avec un chiffon ou un boîtier approprié pour le protéger de la poussière.
7. Vérifiez régulièrement le niveau de charge du pack batterie (11), s'il doit être stocké pendant une période prolongée. Les conditions de stockage optimales sont au frais et au sec.

### TRANSPORT

1. Éteignez le produit et retirez la batterie (11).
2. Transportez toujours le produit par ses poignées.
3. Protégez le produit de tout impact important ou de fortes vibrations pouvant survenir lors du transport dans des véhicules.
4. Fixez le produit pour l'empêcher de glisser ou de tomber.

## REMPACEMENT DES PIÈCES/ACCESSOIRES

---

### ACCESSOIRES DISPONIBLES

**⚠ AVERTISSEMENT ! N'utilisez que les accessoires et équipements supplémentaires spécifiés dans le manuel d'utilisation. L'utilisation d'outils d'insertion ou d'accessoires autres que ceux spécifiés dans le manuel d'utilisation peut entraîner un risque de blessure. Procurez-vous les accessoires uniquement auprès du centre de service.**

Chargeur et batterie de recharge pour produits 20V		
Temps de charge	Batterie CBA20V2A 2Ah	Batterie CB20V4 4Ah
Chargeur CCH20V	60min	120min
Tous les produits 20V sont compatibles avec les chargeurs et batteries 20V		

## DEPANNAGE

**⚠ ATTENTION !** Effectuez uniquement les étapes décrites dans ces instructions. Tous les autres travaux d'inspection, d'entretien et de réparation doivent être effectués par un centre de service agréé ou un spécialiste de qualification similaire si vous ne pouvez pas résoudre le problème vous-même. Les dysfonctionnements suspectés sont souvent dus à des causes que les utilisateurs peuvent corriger eux-mêmes. Par conséquent, vérifiez le produit à l'aide de cette section. Dans la plupart des cas, le problème peut être résolu rapidement.

Problème	Causes possibles	Solutions
L'outil ne démarre pas	La batterie est déchargée	Rechargez la batterie
	La batterie n'est pas insérée	La batterie n'est pas insérée
	La gâchette ne peut pas être enfoncée correctement ou est défectueuse	Vérifiez le verrouillage de sécurité (voir « Fonctionnement »)
	Interrupteur marche/arrêt (7) défectueux	Envoyez-le au centre de service pour réparation
Fonctionnement intermittent	Contact interne lâche	Envoyez-le au centre de service pour réparation
	Interrupteur marche/arrêt (7) défectueux	

**Remarque :** si votre appareil ne fonctionne pas correctement après ces vérifications, veuillez contacter le Centre de service.

## MISE EN REBUT



Pour protéger l'environnement, veuillez jeter le produit correctement lorsqu'il a atteint la fin de sa durée de vie utile et non avec les déchets ménagers. Des informations sur les points de collecte et leurs heures d'ouverture peuvent être obtenues auprès de votre autorité locale.



**Dommages environnementaux dus à une élimination incorrecte des piles/batteries rechargeables.**

Retirez la batterie du produit avant de l'éliminer. Les piles/batteries rechargeables ne doivent pas être jetées avec les ordures ménagères. Ils peuvent contenir des métaux lourds toxiques et sont soumis aux règles et réglementations en matière de traitement des déchets dangereux. Veuillez jeter les piles conformément aux exigences locales en vigueur.

# GARANTIE

---

Le fabricant garantit le produit contre les défauts de matériel et de main-d'œuvre pour une période de 2 ans à compter de la date d'achat originelle. La garantie s'applique si le produit est à usage domestique. La garantie ne s'étend pas pour des pannes dues à l'usure et aux dommages normaux.

Le fabricant accepte de remplacer les pièces classées comme défectueuses par le distributeur désigné. Le fabricant n'accepte pas la responsabilité du remplacement de la machine, toute ou partie, et / ou des dommages s'ensuivant.

## La garantie ne couvre pas les pannes dues :

- À la maintenance insuffisante.
- Au montage, réglage ou opérations anormales du produit.
- Aux pièces sujettes à l'usure normale.

## La garantie ne s'étend pas :

- Aux coûts d'expédition et d'emballage.
- À l'utilisation de l'outil dans un but autre que celui pour lequel il a été conçu.
- À l'usage et maintenance de la machine de manière non décrite dans le manuel d'utilisateur.

De par notre politique d'amélioration continue du produit, nous nous réservons le droit d'altérer ou de modifier les caractéristiques sans préavis. En conséquence, le produit peut être différent des informations contenues ci-dedans, mais une modification sera entreprise sans préavis si elle est reconnue comme une amélioration de la caractéristique précédente.

## LIRE ATTENTIVEMENT LE MANUEL AVANT D'UTILISER LA MACHINE.

En commandant des pièces détachées, veuillez indiquer le numéro ou le code de la pièce, vous pouvez trouver cela dans la liste de pièces détachées dans ce manuel. Gardez le reçu d'achat ; sans lui, la garantie est invalide. Afin de vous aider avec votre produit, nous vous invitons à nous contacter par téléphone ou via notre site internet :

- **+33 (0)9.70.75.30.30**
- **<https://services.swap-europe.com/contact>**

Vous devez créer un « ticket » via leur plateforme.

- Inscrivez-vous ou créez votre compte.
- Indiquez la référence de l'outil.
- Choisissez l'objet de votre demande.
- Expliquez votre problème.
- Joignez ces fichiers : la facture ou le reçu de caisse, la photo de la plaque d'identification (numéro de série), la photo de la pièce dont vous avez besoin (par exemple : broches de la fiche de transformateur qui sont cassées).



# PANNE PRODUIT

---

## QUE FAIRE SI MA MACHINE TOMBE EN PANNE ?

### Si vous avez acheté votre produit en magasin :

- Videz le réservoir d'essence.
- Veillez à ce que votre machine soit complète (accessoires fournis) et propre ! Si ce n'est pas le cas le réparateur refusera la machine.
- Se présenter au magasin avec la machine complète avec le ticket de caisse ou facture.

### Si vous avez acheté votre produit sur un site internet :

- Videz le réservoir d'essence.
- Veillez à ce que votre machine soit complète (accessoires fournis) et propre ! Si ce n'est pas le cas le réparateur refusera la machine.
- Créez un dossier SAV SWAP-Europe (ticket ) sur le site : <https://services.swap-europe.com>. Au moment de faire la demande sur SWAP-Europe, vous devez joindre la facture et la photo de la plaque signalétique.

Contactez la station de réparation pour s'assurer de ses disponibilités, avant de déposer la machine.

Se présenter en station de réparation avec la machine complète emballée, accompagnée de la facture d'achat et de la fiche de prise en charge station téléchargeable une fois la demande SAV effectuée sur le site SWAP-Europe.

Pour les machines présentant une panne de moteurs constructeurs BRIGGS & STRATTON, HONDA et RATO veuillez-vous référer à la notice.

Les réparations seront faites par les motoristes agréés de ces constructeurs, voir leur site :

- <http://www.briggsandstratton.com/eu/fr>
- <http://www.honda-engines-eu.com/fr/service-network-page;jsessionid=5EE8456CF39CD572AA2AEEDFD290CDAE>
- <https://www.rato-europe.com/it/service-network>

Veillez conserver votre emballage d'origine pour permettre les retours SAV ou emballer votre machine avec un carton similaire aux mêmes dimensions.

Pour toute question concernant notre SAV vous pouvez faire une demande sur notre site <https://services.swap-europe.com>

Notre hotline reste à votre écoute au +33 (9) 70 75 30 30.



# EXCLUSIONS DE GARANTIE

## LA GARANTIE NE COUVRE PAS :

- La mise en route et les réglages du produit.
- Les dommages consécutifs à une usure normale du produit.
- Les dommages consécutifs à une utilisation non conforme du produit.
- Les dommages résultants d'un montage ou d'une mise en route non conforme au manuel d'utilisation.
- Les pannes liées à la carburation au-delà de 90 jours et à l'encrassement des carburateurs.
- Les actes d'entretiens périodiques et standards.
- Les actes de modification et de démontage qui annulent directement la garantie.
- Les produits dont le marquage original d'authentification (marque, numéro de série) ont été dégradés, altérés ou retirés.
- Le remplacement des consommables.
- L'utilisation des pièces qui ne sont pas d'origine.
- La casse des pièces consécutive à des chocs ou projections.
- Les pannes des accessoires.
- Les défauts et leurs conséquences liés à toute cause extérieure.
- La perte d'éléments et la perte due à un vissage insuffisant.
- Les éléments de coupe et tout dommage lié au desserrage des pièces.
- Une surcharge ou surchauffe.
- Une mauvaise qualité de l'alimentation : tension défectueuse, erreur de voltage, etc.
- Les dommages consécutifs à la privation de jouissance du produit pendant le temps nécessaire aux réparations et plus généralement les frais d'immobilisation du produit.
- Les frais de contre-expertise établis par une tierce suite à un devis par une station de réparation SWAP- Europe.
- L'utilisation d'un produit qui présenterait un défaut ou une casse constaté(e) et qui n'aurait pas fait l'objet d'un signalement immédiat et/ou d'une réparation auprès des services de SWAP-Europe.
- Les détériorations liées aux transports et au stockage\*.
- Les lanceurs au-delà de 90 jours.
- Huile, essence, graisse.
- Les dommages liés à l'utilisation de carburants ou lubrifiants non conformes.

\* Conformément à la législation du transport les détériorations liées aux transports doivent être déclarées aux transporteurs dans les 48 heures maximums après constat par lettre recommandée avec accusé de réception.

Ce document est un complément de votre notice, liste non exhaustive.

**Attention :** toute commande doit être vérifiée en présence du livreur. En cas de refus de celui-ci vous devez simplement refuser la livraison et notifier votre refus.

**Rappel :** les réserves n'excluent pas la notification par courrier recommandé A/R dans les 72h.

### Information :

Les appareils thermiques doivent être hivernés à chaque saison (service disponible sur le site SWAP-Europe) Les batteries doivent être chargées avant d'être stockées.



## AVVERTENZE GENERALI DI SICUREZZA DELL'ELETTROUTENSILE

**ATTENZIONE** Leggere tutte le avvertenze di sicurezza, le istruzioni, le illustrazioni e le specifiche fornite con questo elettroutensile. La mancata osservanza di tutte le istruzioni elencate di seguito può provocare scosse elettriche, incendi e/o gravi lesioni.

**Conservare tutte le avvertenze e le istruzioni per future consultazioni.**

Il termine "elettroutensile" nelle avvertenze fa riferimento all'elettroutensile azionato dalla rete (con cavo) o a batteria (senza fili).

### 1. Sicurezza dell'area di lavoro

- a) **Mantenere l'area di lavoro pulita e ben illuminata.** Aree disordinate o buie favoriscono gli incidenti.
- b) **Non utilizzare elettroutensili in atmosfere esplosive, come in presenza di liquidi, gas o polveri infiammabili.** Gli elettroutensili creano scintille che possono far infiammare la polvere o creare fumi.
- c) **Tenere lontani i bambini e gli astanti mentre si utilizza un utensile elettrico.** Le distrazioni possono far perdere il controllo.

### 2. Sicurezza elettrica

- a) **Le spine dell'elettroutensile devono corrispondere alla presa. Non modificare mai la spina in alcun modo. Non utilizzare mai spine con adattatori con elettroutensili collegati a terra.** Spine non modificate e prese corrispondenti ridurranno il rischio di shock elettrico.
- b) **Evitare il contatto del corpo con superfici messe a terra, come tubi, radiatori, cucine e frigoriferi.** Vi è un rischio maggiore di scossa elettrica se il proprio corpo è collegato a terra.
- c) **Non esporre gli elettroutensili alla pioggia o all'umidità.** Il contatto di un elettroutensile con l'acqua aumenta il rischio di scosse elettriche.
- d) **Non abusare del cavo. Non usare mai il cavo per trasportare, tirare o scollegare l'utensile elettrico.** Tenere il cavo lontano da calore, olio, bordi taglienti o parti in movimento. I cavi danneggiati o impigliati aumentano il rischio di scosse elettriche.
- e) **Quando si utilizza un elettroutensile all'aperto, utilizzare una prolunga adatta per uso esterno.** L'uso di una prolunga adatta per esterni riduce il rischio di scossa elettrica.
- f) **Se è inevitabile far funzionare un elettroutensile in un luogo umido, usare un'alimentazione protetta da un interruttore differenziale (RCD).** L'uso di un RCD riduce il rischio di scosse elettriche.

### 3. Sicurezza personale

- a) **Prestare attenzione, osservare ciò che si sta facendo e usare il buon senso quando si utilizza un elettroutensile.** Non utilizzare un elettroutensile quando si è stanchi o sotto l'influenza di droghe, alcol o farmaci. Un attimo di disattenzione durante l'uso degli elettroutensili può causare gravi lesioni personali.
- b) **Utilizzare i dispositivi di protezione individuale.** Indossare sempre una protezione per gli occhi. I dispositivi di protezione come la maschera antipolvere, le scarpe di sicurezza antiscivolo, l'elmetto o la protezione per le orecchie usati in condizioni appropriate ridurranno le lesioni personali.
- c) **Prevenire l'avviamento involontario.** Prima di collegare la fonte di alimentazione e/o il pacco batteria, prendere o trasportare l'utensile, assicurarsi che l'interruttore sia in posizione off. Trasportare gli elettroutensili con il dito sull'interruttore o alimentare gli elettroutensili che presentano l'interruttore acceso può favorire agli incidenti.
- d) **Rimuovere qualsiasi chiave di regolazione o chiave prima di accendere l'elettroutensile.** Una chiave inglese o una chiave lasciata attaccata a una parte rotante dell'utensile elettrico può provocare lesioni personali.
- e) **Non sporgersi troppo.** Mantenere sempre l'equilibrio e l'appoggio corretto. Ciò consente un migliore controllo dell'elettroutensile in situazioni impreviste.
- f) **Vestirsi in modo adeguato.** Non indossare indumenti larghi o gioielli. Tenere i capelli e gli indumenti lontano dalle parti in movimento. Abiti larghi, gioielli o capelli lunghi possono impigliarsi nelle parti in movimento.
- g) **Se sono previsti dispositivi per il collegamento di impianti di aspirazione e raccolta della polvere, assicurarsi che questi siano collegati e utilizzati correttamente.** L'uso di sistemi di raccogli-polvere può ridurre i pericoli legati alla polvere.

**h) Non lasciare che la familiarità acquisita con l'uso frequente degli utensili determini compiacenza e il fatto che si ignorino i principi di sicurezza degli stessi. Un'azione incauta può causare gravi lesioni in una frazione di secondo.**

#### **4. Uso e cura degli elettroutensili**

**a) Non forzare l'elettroutensile. Utilizzare l'elettroutensile corretto per la propria applicazione. L'elettroutensile corretto esegue il lavoro in modo migliore e più sicuro alla velocità per cui è stato progettato.**

**b) Non utilizzare l'elettroutensile se l'interruttore non si accende e spegne. Qualsiasi elettroutensile che non può essere controllato con l'interruttore risulta pericoloso e deve essere riparato.**

**c) Scollegare la spina dalla fonte di alimentazione e/o rimuovere il pacco batteria, se rimovibile, dall'elettroutensile prima di effettuare qualsiasi regolazione, cambiare gli accessori o riporre gli elettroutensili. Tali misure di sicurezza preventive riducono il rischio di avviamento accidentale dell'elettroutensile.**

**d) Conservare gli elettroutensili fuori dalla portata dei bambini e non consentire a persone che non hanno familiarità con l'elettroutensile o con queste istruzioni di utilizzarlo. Gli elettroutensili sono pericolosi se utilizzati da utenti inesperti.**

**e) Manutenzione degli elettroutensili e degli accessori. Verificare il disallineamento o l'impuntamento delle parti mobili, la rottura di parti e qualsiasi altra condizione che possa influenzare il funzionamento dell'elettroutensile. Se danneggiato, far riparare l'elettroutensile prima dell'uso. Molti incidenti sono causati da una scarsa manutenzione degli elettroutensili.**

**f) Mantenere gli utensili da taglio affilati e puliti. Gli utensili da taglio sottoposti a corretta manutenzione con bordi taglienti affilati presentano meno probabilità di bloccarsi e sono più facili da controllare.**

**g) Utilizzare l'elettroutensile, gli accessori, le punte dello strumento ecc. secondo le presenti istruzioni, tenendo conto delle condizioni di lavoro e del lavoro da eseguire. L'utilizzo dell'elettroutensile per operazioni diverse da quelle previste può provocare situazioni di pericolo.**

**h) Mantenere le impugnature e le superfici di presa asciutte, pulite e prive di olio e grasso. Le impugnature e le superfici di presa scivolose non consentono di maneggiare e controllare il dispositivo in sicurezza in situazioni impreviste.**

#### **5. Uso e cura degli utensili a batteria**

**a) Ricaricare solo con il caricabatterie specificato dal produttore. Un caricabatterie adatto a un tipo di pacco batterie può creare un rischio di incendio se usato con un altro pacco batteria.**

**b) Usare gli elettroutensili solo con pacchi batteria specificamente designati. L'uso di qualsiasi altro pacco batteria può creare un rischio di lesioni e incendi.**

**c) Quando il pacco batteria non è in uso, tenerlo lontano da altri oggetti metallici, come graffette, monete, chiavi, chiodi, viti o altri piccoli oggetti metallici, che possono creare una connessione da un terminale all'altro. Mettere in cortocircuito i terminali della batteria può causare ustioni o un incendio.**

**d) In condizioni anomale, il liquido può essere espulso dalla batteria; evitare il contatto. In caso di contatto accidentale, sciacquare con acqua. Se il liquido entra in contatto con gli occhi, consultare un medico. Il liquido espulso dalla batteria può causare irritazioni o ustioni.**

**e) Non utilizzare una batteria o un utensile danneggiato o modificato. Le batterie danneggiate o modificate possono presentare un comportamento imprevedibile con conseguente incendio, esplosione o rischio di lesioni.**

**f) Non esporre la batteria o il dispositivo al fuoco o a temperature eccessive. L'esposizione al fuoco o a temperature superiori a 130°C può causare esplosioni.**

**g) Seguire tutte le istruzioni di carica e non caricare il pacco batteria o l'utensile al di fuori dell'intervallo di temperatura specificato nelle istruzioni. Caricare in modo improprio o a temperature al di fuori dell'intervallo specificato può danneggiare la batteria e aumentare il rischio di incendio.**

#### **6. Servizio**

**a) Far revisionare l'elettroutensile da un tecnico qualificato utilizzando solo ricambi identici.**

*Questo garantisce il mantenimento della sicurezza dell'elettroutensile.*

**b) Non effettuare mai la manutenzione di pacchi batteria danneggiati. La manutenzione dei pacchi batteria deve essere effettuata solo dal produttore o da fornitori di servizi autorizzati.**

## **AVVERTENZE DI SICUREZZA SPECIFICHE PER IL SEGNETTO ALTERNATIVO**

- 1. Tenere l'elettrotensile su superfici di presa isolate, quando si esegue un'operazione in cui l'accessorio da taglio può entrare in contatto con cavi nascosti.** *L'accessorio da taglio che entra in contatto con un filo "sotto tensione" può rendere le parti metalliche esposte dell'elettrotensile "sotto tensione" e può provocare una scossa elettrica all'operatore.*
- 2. Indossare una maschera antipolvere**
- 3. Utilizzare morsetti o un altro modo pratico per fissare e sostenere il pezzo da lavorare su una piattaforma stabile.** *Tenere il pezzo a mano o contro il proprio corpo lo rende instabile e può portare alla perdita di controllo.*

## **ISTRUZIONI DI SICUREZZA SPECIALI PER UTENSILI A BATTERIA**

- 1. Assicurarsi che l'utensile sia spento prima di inserire la batteria.** L'inserimento di una batteria in un utensile acceso può provocare incidenti.
- 2. Ricaricare le batterie solo in ambienti chiusi perché il caricabatterie è progettato solo per l'uso in interni.** Rischio di scossa elettrica.
- 3. Per ridurre il rischio di scosse elettriche, scollegare il caricabatterie dalla rete prima di pulirlo.**
- 4. Non sottoporre la batteria a una forte luce solare per lunghi periodi e non lasciarla su un riscaldatore.** Il calore danneggia la batteria e vi è il rischio di esplosione.
- 5. Lasciar raffreddare una batteria surriscaldata prima di caricarla.**
- 6. Non aprire la batteria ed evitare danni meccanici alla batteria.** Rischio di corto circuito e possono essere emessi fumi che irritano le vie respiratorie. Garantire aria fresca e cercare assistenza medica in caso di malessere.
- 7. Non utilizzare batterie non ricaricabili.** Ciò potrebbe danneggiare il dispositivo.
- 8. L'intervallo di temperatura ambiente consigliato per il sistema di ricarica durante la ricarica è compreso tra 4°C e 40°C.**
- 9. L'intervallo di temperatura ambiente consigliato per la conservazione di utensili e batterie va da 0°C a 50°C.**
- 10. L'intervallo di temperatura ambiente consigliato per l'uso dell'utensile e della batteria va da -5°C a 50°C.**
- 11. Rimuovere la batteria dal dispositivo prima di riporlo.**
- 12. La fuoriuscita di elettrolita dalle celle può causare danni alla pelle, ai vestiti o a qualsiasi altro oggetto esposto.** Se l'elettrolita viene a contatto con la pelle o i vestiti, lavare accuratamente con acqua pulita. Se l'elettrolita entra negli occhi, non strofinare gli occhi ma sciacquarli immediatamente con abbondante acqua pulita come quella del rubinetto e consultare immediatamente un medico.
- 13. Non smontare o modificare la batteria, che può causare un cortocircuito tra le celle o tra la cella e il suo cablaggio, e disabilitare il sistema di protezione di sicurezza della batteria.** Questi possono portare a perdite di elettrolita, surriscaldamento o di una cella o della batteria, scoppio e incendio.
- 14. Evitare di cortocircuitare casualmente o inavvertitamente una batteria con oggetti metallici come: filo, attrezzi, collane o forcine, che possono causare un cortocircuito, che provoca un eccesso di flusso di corrente, perdita di elettrolita, riscaldamento di celle o batterie, scoppio e incendio.**
- 15. Tenere la batteria lontana da fuoco o fonti di calore.** I materiali isolanti si sciolgono e lo sfiato del gas e il sistema di protezione vengono danneggiati, causando perdite di elettrolita, scoppi ed eventualmente incendi.
- 16. Non lasciare che la batteria entri in contatto con acqua o si bagni, potrebbe andare in corto circuito, surriscaldarsi, arrugginire o perdere le sue funzioni.**
- 17. Non esporre la batteria a urti meccanici, ad esempio facendola cadere, lanciandola o schiacciandola, causando perdite di elettrolita, riscaldamento delle celle e della batteria, scoppio e incendio.**
- 18. Evitare di collegare direttamente la batteria a una fonte elettrica come una presa dell'accendisigari o la batteria dell'auto, che può causare un eccesso di corrente ad alta tensione, determinando perdite di elettrolita, surriscaldamento di una cella o della batteria, scoppio e incendio.**

## **ISTRUZIONI DI SICUREZZA PER IL CARICABATTERIE**

1. Questo caricabatterie può essere utilizzato da bambini a partire dagli 8 anni e da persone con capacità fisiche, sensoriali o mentali ridotte o prive di esperienza e conoscenza, sotto supervisione o nel caso abbiano ricevuto istruzioni sull'uso del caricabatterie in un modo sicuro e ne comprendano i pericoli. I bambini non devono giocare con il caricabatterie. La pulizia e la manutenzione del caricabatterie da parte dell'utente non devono essere effettuate da bambini senza la supervisione di un adulto.
2. Se il cavo di alimentazione risulta danneggiato, deve essere sostituito dal produttore, dal suo agente o da personale qualificato per evitare rischi.
3. Utilizzare solo questo caricabatterie CCH20V per caricare il pacco batterie CBA20V2A.
4. Per caricare la batteria, utilizzare solo con il caricabatterie in dotazione
5. Non ricaricare le batterie non ricaricabili.
6. Durante la carica, le batterie devono essere collocate in un'area ben ventilata.

### **RIDUZIONE DELLE VIBRAZIONI E DEL RUMORE**

Per ridurre l'impatto dell'emissione di rumore e vibrazioni, limitare il tempo di funzionamento, utilizzare modalità operative a bassa vibrazione e bassa rumorosità, nonché indossare dispositivi di protezione individuale.

Tenere conto dei seguenti punti per ridurre al minimo i rischi di esposizione alle vibrazioni e al rumore:

1. Utilizzare il prodotto solo come previsto dal suo design e rispettando le istruzioni.
2. Assicurarsi che il prodotto sia in buone condizioni e ben mantenuto.
3. Utilizzare gli accessori adeguati al prodotto e assicurarsi che siano in buone condizioni.
4. Mantenere una buona presa sulla superficie delle impugnature.
5. Pianificare il proprio programma di lavoro per distribuire l'uso di qualsiasi attrezzo ad alte vibrazioni su un periodo di tempo più lungo.

### **RISCHI RESIDUI**

Anche utilizzando e maneggiando questo prodotto correttamente in conformità a tutti i requisiti di sicurezza, permangono potenziali rischi di lesioni e danni. A causa della sua struttura e costruzione, questo dispositivo può presentare i seguenti pericoli:

1. Tagli
2. Danni alle orecchie se si lavora senza protezione auricolare
3. Danni alla salute causati dall'oscillazione delle mani e delle braccia quando si utilizza l'utensile per lunghi periodi di tempo o se il dispositivo non viene tenuto o mantenuto correttamente.

#### **Avviso!**

**Durante il funzionamento, il prodotto genera un campo elettromagnetico che, in determinate circostanze, può compromettere la funzionalità di impianti medici attivi o passivi.** Per ridurre il rischio di lesioni gravi o letali, si raccomanda alle persone con impianti medici di consultare il proprio medico e il produttore del loro impianto medico prima di utilizzare l'elettrostrumento.

# DESCRIZIONE DEL PRODOTTO

## PANORAMICA (FIG. A-B)

1. Lama della sega
2. Pedana
3. Mandrino a serraggio rapido
4. Livello di bloccaggio della pedana
5. Sfiati di ventilazione
6. Blocco di sicurezza
7. interruttore On/off
8. Impugnatura
9. Pulsante del livello di carica della batteria
10. Indicazione del livello di carica della batteria (LED)
11. Pacco batteria
12. Tasti di rilascio della batteria
13. Caricatore
14. LED ROSSO di controllo della carica
15. LED VERDE di controllo della carica

## DATI TECNICI

Tensione nominale	20 V CC
Corsa nominale a vuoto	0-3000/min
Lunghezza della corsa	20mm
Portautensile	SDS
Capacità di taglio massima	Legno 100mm Metallo 8mm
Montaggio della lama della sega	1/2" (12,7mm)
Peso (senza caricatore)	2.18kg
<b>Pacco batteria</b>	<b>CBA20V2A</b>
Tipo	Li-ion
Tensione nominale	20 V CC
Capacità	2.0Ah (40Wh)
<b>Caricabatterie</b>	<b>CCH20V</b>
Ingresso nominale	230-240V, 50Hz
Potenza nominale di ingresso	65W
Uscita nominale	21,5 V CC
Corrente di carica	2,4A
Tempo di ricarica	circa 60 minuti
Classe di protezione	II
<b>Valore di emissione del rumore</b>	
Valore di misurazione del rumore determinato secondo EN 62841-2-11	
L <sub>PA</sub>	89dB(A)
Incertezza K	3dB(A)
L <sub>WA</sub>	100dB(A)
Incertezza K	3dB(A)
<b>Valore di emissione delle vibrazioni</b>	
Valore di vibrazione determinato secondo EN 62841-2-11	
Tagliere a <sub>h,B</sub>	18,6m/s <sup>2</sup>
Taglio trave di legno a <sub>h,WB</sub>	16,3m/s <sup>2</sup>
Incertezza K	1,5 m/s <sup>2</sup>

- I valori totali di vibrazione dichiarati e i valori di emissione sonora dichiarati sono stati misurati secondo un metodo di prova standard e possono essere utilizzati per confrontare un dispositivo con un altro.
- I valori totali di vibrazione dichiarati e i valori di emissione sonora dichiarati possono essere utilizzati anche in una valutazione preliminare dell'esposizione.

## AVVERTENZE

- Le emissioni di vibrazioni e di rumore durante l'uso effettivo dell'elettro utensile possono differire dai valori dichiarati a seconda dei modi in cui l'utensile viene utilizzato e soprattutto del tipo di pezzo lavorato; e
- È necessario individuare misure di sicurezza per proteggere l'operatore che si basino su una stima dell'esposizione nelle condizioni d'uso effettive (tenendo conto di tutte le parti del ciclo operativo come i tempi in cui l'utensile è spento e quando gira a vuoto oltre al tempo di attivazione)

## USO PREVISTO

---

Il prodotto è progettato per segare, tagliare a misura e adattare legno, plastica, metallo e materiali da costruzione. Il seghetto alternativo è adatto per lavori di segatura grezza, tagli dritti e curvi e taglia a filo le superfici. Prestare attenzione alle informazioni relative alle lame da sega e ai consigli pratici sul taglio. Qualsiasi altro uso o modifica al prodotto è considerato un uso improprio e può provocare gravi danni fisici. Il produttore non si assume alcuna responsabilità per danni attribuibili ad un uso improprio. Questo prodotto è progettato per l'uso da parte di adulti e non è destinato all'uso commerciale.

## PRIMA DELL'USO

---

### DISIMBALLAGGIO

1. Disimballare tutte le parti e collocarle su una superficie piana e stabile.
2. Assicurarsi che il contenuto della consegna sia completo e privo di danni. Se ci si accorge che le parti mancano o sono danneggiate, non usare il prodotto ma contattare il proprio rivenditore. Non usare il prodotto a meno che le parti mancanti siano state consegnate in aggiunta o le parti difettose siano state sostituite. L'uso di un prodotto incompleto o danneggiato rappresenta un pericolo per le persone e le cose.
3. Assicurarsi di avere tutti gli accessori e gli strumenti necessari per il montaggio e il funzionamento.

### AMBITO DELLA FORNITURA

Disimballare con cura il seghetto alternativo e verificare che sia completo:

- 1x Seghetto alternativo a batteria
- 1x lama per sega
- 1x batteria 2.0Ah
- 1x valigetta da trasporto
- 1 x caricabatterie
- 1 x Manuale di istruzioni

### RICARICA DEL PACCO BATTERIA (FIG. B)

**Nota:**

1. **La batteria può danneggiarsi in caso di carica non adeguata.**
2. **Rimuovere la spina di alimentazione del caricabatterie prima di inserire o rimuovere la batteria.**

La batteria è parzialmente carica alla consegna per evitare danni alla batteria causati da una scarica profonda. Prima dell'avvio iniziale e quando la batteria è scarica, è necessario caricare la batteria. Per fare ciò, procedere come segue (Fig. B):

1. Far scorrere il pacco batteria (11) sul caricatore (13) capovolto finché si blocca in posizione.
2. Inserire la spina di rete del caricabatterie (13) in una presa di corrente adeguatamente dotata di fusibili. Il LED rosso di controllo della carica (14) è illuminato; la carica richiede circa 60 minuti.
3. Attendere finché il LED ROSSO di controllo della carica (14) si spenga e il LED verde di controllo della carica (15) si accenda, la batteria è completamente carica
4. Mantenere la spina di rete mentre si estrae il cavo di alimentazione del caricabatterie dalla presa di corrente. La batteria (11) e il caricabatterie (13) potrebbero essersi surriscaldati durante la carica, lasciare che la batteria si raffreddi a temperatura ambiente.
5. Estrarre la batteria (11) dal caricatore (13) tenendo premuto il pulsante di rilascio della batteria (12) ed estraendo la batteria (11) dal caricatore (13).

## **RIMOZIONE/INSERIMENTO DELLA BATTERIA**

1. Per rimuovere il pacco batteria (11) dal dispositivo, premere il pulsante di rilascio della batteria (12) sul pacco batteria (11) ed estrarre la batteria.
2. Per inserire il pacco batteria (11), posizionarlo su una guida e spingerlo nuovamente nel dispositivo. Si sentirà lo scatto.

## **VERIFICA DEL LIVELLO DI CARICA DELLA BATTERIA**

La batteria è dotata di un'indicazione del livello della batteria integrata.

Lo stato della batteria viene visualizzato come segue dai tre LED dell'indicazione del livello della batteria (LED) (10).

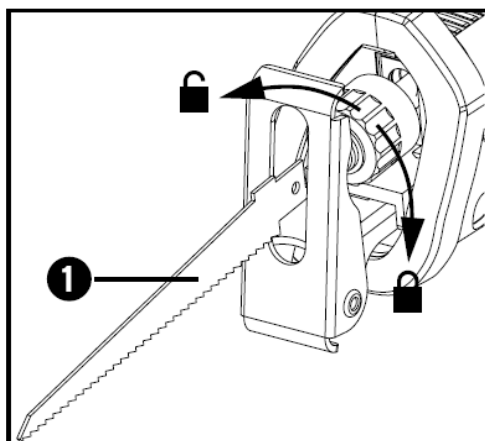
Colore LED	Significato
Verde-Arancione-Rosso	Carica/potenza massima
Arancione-Rosso	Carica/potenza media
Rosso	Carica debole – Ricaricare la batteria

Premere il pulsante del livello di carica della batteria (9) sul pacco batteria (11). Si può leggere lo stato della batteria dall'indicazione del livello della batteria (LED) (10).

## **MONTAGGIO / SOSTITUZIONE DELLA LAMA DELLA SEGA**

**⚠ AVVISIO!** Rimuovere il pacco batteria prima di eseguire qualsiasi lavoro sul prodotto. L'attivazione involontaria dell'interruttore ON/OFF può provocare lesioni.

1. Girare il mandrino a serraggio rapido (3) fino all'arresto e tenerlo in questa posizione.
2. Spingere la lama desiderata (1) nel mandrino a serraggio rapido (3) fino all'arresto.
3. I denti della lama della sega (1) devono essere rivolti verso il basso



4. Rilasciare il mandrino a serraggio rapido (3) in modo che ritorni nella posizione iniziale. La lama della sega (1) è ora bloccata.

## **REGOLAZIONE DELLA PEDANA**

**⚠ AVVERTENZE**

**Spegnere sempre il prodotto e rimuovere il pacco batteria prima di effettuare qualsiasi lavoro sul prodotto**

1. Regolare la pedana (2) in base alla profondità di taglio.
2. Per procedere, allentare la leva di bloccaggio (4) e spostare la pedana (2) nella posizione corrispondente.
3. Fissare questa posizione chiudendo la leva di bloccaggio (4).



# FUNZIONAMENTO

---

## **ACCENSIONE E SPEGNIMENTO**

1. Accensione: Premere il blocco di sicurezza (6) poi l'interruttore di accensione/spegnimento (7). In seguito, rilasciare il blocco di sicurezza.
2. Spegnimento: Premere l'interruttore ON/OFF (7).

## **REGOLAZIONE DELLA VELOCITÀ DI ROTAZIONE**

Premere leggermente l'interruttore ON/OFF (7) per una bassa velocità. Aumentando la pressione si può aumentare la velocità. Premendo al massimo si ottiene la massima velocità.

## **GUIDARE LA LAMA ALTERNATIVA IN SICUREZZA**

Per adattare il pezzo da lavorare e per un posizionamento sicuro, la pedana (2) può essere ruotata. Deve essere sempre in contatto con il pezzo da lavorare quando il prodotto è in funzione.

## **CONSIGLI PRATICI PER IL TAGLIO**

1. Verificare il materiale da lavorare per assicurarsi che tutti i corpi estranei siano stati rimossi, ad esempio chiodi, viti ecc.
2. Assicurarsi che gli sfiati di ventilazione (5) non siano coperti.
3. Accendere il prodotto prima di avvicinarlo al materiale da lavorare.
4. Spegnerne immediatamente il prodotto se la lama della sega (1) si inceppa. Aprire la fessura segata con un attrezzo adatto ed estrarre il seghetto alternativo.
5. Usare la lama della sega adeguata (1) e la velocità di corsa adeguate al materiale da lavorare.
6. Segare il materiale a velocità costante.

## **TAGLIO A FILO DEI BORDI:**

Utilizzando lame flessibili di lunghezza corrispondente, è possibile segare a filo della parete pezzi sporgenti come i tubi. Procedere come segue:

1. Posizionare la lama della sega (1) direttamente contro la parete.
2. Bloccarla applicando una pressione laterale al seghetto alternativo in modo che la pedana (2) sia in contatto con la parete.
3. Accendere il prodotto come descritto e segare il pezzo applicando una pressione costante.

## **TAGLIO A IMMERSIONE**



**AVVISO! Rischio di contraccolpo. I tagli a immersione possono essere eseguiti solo su materiali morbidi.**

Procedere come segue:

1. Posizionare il seghetto alternativo con il bordo inferiore della pedana (2) sul pezzo da lavorare. Accendere il prodotto.
2. Inclinare il seghetto alternativo in avanti e inserire la lama (1) nel pezzo da lavorare.
3. Posizionare il seghetto alternativo verticalmente e continuare a segare lungo la linea di taglio

## **PULIZIA E MANUTENZIONE**

---



**AVVISO! Rischio di lesioni. Spegnerne sempre l'apparecchio e rimuovere il pacco batteria prima di effettuare qualsiasi lavoro sul prodotto.**

1. I lavori di riparazione e manutenzione non descritti in questo manuale devono sempre essere eseguiti dal nostro centro di assistenza. Utilizzare solo parti originali.
2. Il prodotto deve essere sempre tenuto pulito, asciutto e privo di olio o grasso.
3. Usare un panno morbido e asciutto per pulire l'involucro.
4. Sostituire la lama della sega non appena i denti risultano smussati e pertanto non è più possibile segare correttamente.
5. Mantenere sempre puliti il prodotto e gli sfiati di ventilazione. Se gli sfiati di ventilazione sono bloccate, c'è il rischio che il prodotto si surriscaldi e/o si danneggi.
6. Pulire sempre il prodotto al termine del lavoro.
7. Non lasciare mai che entrino liquidi all'interno del prodotto. Usare un panno per pulire l'involucro. Non utilizzare mai benzina, solventi o detergenti che possono danneggiare la plastica.
8. Se necessario, pulire il supporto della lama della sega con una spazzola o con aria compressa.
9. Se la batteria deve essere conservata per un lungo periodo, il livello di carica deve essere controllato regolarmente. Il livello di carica ottimale è compreso tra il 50% e l'80%. L'ambiente di conservazione ottimale è fresco e asciutto.

# CONSERVAZIONE E TRASPORTO

## CONSERVAZIONE

1. Spegner il prodotto e rimuovere il pacco batteria (11).
2. Pulire il prodotto come descritto.
3. Conservare il prodotto e i suoi accessori in un luogo buio, asciutto, privo di gelo e ben ventilato.
4. Conservare sempre il prodotto in un luogo inaccessibile ai bambini.
5. Durante un periodo di stoccaggio più lungo, controllare lo stato di carica della batteria e ricaricarla se necessario ogni 3 mesi circa.
6. Si consiglia di utilizzare la confezione originale per la conservazione o di coprire il prodotto con un panno o un involucro adatto per proteggerlo dalla polvere.
7. Verificare regolarmente il livello di carica del pacco batteria (11), se deve essere conservato per un lungo periodo. Le condizioni di conservazione ottimali sono fresche e asciutte.

## TRASPORTO

1. Spegner il prodotto e rimuovere il pacco batteria (11).
2. Trasportare sempre il prodotto per le impugnature.
3. Proteggere il prodotto da eventuali urti o forti vibrazioni che possono verificarsi durante il trasporto sui veicoli.
4. Fissare il prodotto per evitare che scivoli o cada.

## PARTI DI RICAMBIO/ACCESSORI

### ACCESSORI DISPONIBILI

**⚠ AVVISI!** Utilizzare solo gli accessori e le attrezzature aggiuntive specificate nel manuale operativo. L'uso di strumenti di inserimento o di accessori diversi da quelli specificati nel manuale operativo può causare il rischio di lesioni. Richiedere gli accessori solo tramite il Centro Assistenza.

Caricabatterie e pacco batterie di ricambio per la piattaforma 20V		
Tempo di ricarica	Pacco batteria CBA20V2A 2Ah	Pacco batteria CBA20V4 4Ah
Caricabatterie CCH20V	60 minuti	120 minuti
Tutta la serie 20V dispone di caricatore e pacco batterie compatibili con la piattaforma 20V.		

## RISOLUZIONE DEI PROBLEMI

**⚠ AVVISI!** Eseguire solo le operazioni descritte in queste istruzioni. Tutti gli altri lavori di controllo, manutenzione e riparazione devono essere eseguiti da un centro di assistenza autorizzato o da uno specialista altrettanto qualificato, se non è possibile risolvere il problema da soli. I presunti malfunzionamenti sono spesso dovuti a cause che l'utente può risolvere da solo. Pertanto controllare il prodotto utilizzando questa sezione. Nella maggior parte dei casi il problema può essere risolto rapidamente.

Problema	Possibile causa	Azione correttiva
Il prodotto non si avvia	Il pacco batteria (11) è scarico	Ricaricare la batteria
	Il pacco batteria (11) non è inserito	Inserire la batteria
	Non si riesce a premere correttamente l'interruttore on/off (7)	Controllare il blocco di sicurezza (vedi "Funzionamento")
	Interruttore On/Off (7) difettoso	Inviarlo al Centro Assistenza per la riparazione
Funzionamento intermittente	Contatto interno allentato	Inviare al Centro Assistenza per la riparazione
	Interruttore On/Off (7) difettoso	

Nota: se il dispositivo non funziona correttamente dopo questi controlli, contattare il Centro di assistenza.

## SMALTIMENTO



Per aiutare l'ambiente, si prega di smaltire correttamente il prodotto quando ha raggiunto la fine della sua vita utile e non nei rifiuti domestici. Informazioni sui punti di raccolta e sui loro orari di apertura possono essere ottenute presso le autorità locali



**Danni ambientali dovuti allo smaltimento errato delle batterie / batterie ricaricabili.**



Rimuovere il pacco batteria dal prodotto prima dello smaltimento. Le batterie / batterie ricaricabili non possono essere smaltite con i normali rifiuti domestici. Possono contenere metalli pesanti tossici e sono soggette alle norme e ai regolamenti sul trattamento dei rifiuti pericolosi. Si prega di smaltire le batterie in base ai requisiti locali pertinenti

**Li-ion**

## GARANZIA

Il produttore garantisce il prodotto contro difetti di materiale e di lavorazione per un periodo di 2 anni dalla data di acquisto originale. La garanzia si applica solo se il prodotto è destinato all'uso domestico. La garanzia non copre i guasti dovuti alla normale usura.

Il produttore si impegna a sostituire le parti identificate come difettose dal distributore designato. Il produttore non si assume la responsabilità della sostituzione del dispositivo, in tutto o in parte, e/o dei danni che ne derivano.

**La garanzia non copre i guasti dovuti a:**

- manutenzione insufficiente.
- montaggio, regolazione o funzionamento anomalo del prodotto.
- parti soggette a normale usura.

**La garanzia non si estende fino:**

- spese spedizione e imballaggio
- uso del dispositivo per uno scopo diverso da quello per cui è stato progettato.
- uso e la manutenzione del dispositivo effettuati in un modo non descritto nel manuale d'uso.

Nell'ambito della nostra politica di miglioramento continuo dei prodotti, ci riserviamo il diritto di modificare le specifiche senza preavviso. Di conseguenza, il prodotto può essere diverso dalle informazioni in esso contenute, ma una modifica sarà intrapresa senza preavviso se viene riconosciuta come un miglioramento rispetto alle caratteristiche precedenti.

**LEGGERE ATTENTAMENTE IL MANUALE PRIMA DI UTILIZZARE IL DISPOSITIVO!**

Quando si ordinano parti di ricambio, indicare il numero o il codice del pezzo, lo si può trovare nella lista delle parti di ricambio in questo manuale. Conservare la ricevuta d'acquisto; senza di essa, la garanzia non è valida. Per aiutarvi con il vostro prodotto, vi invitiamo a contattarci per telefono o tramite il nostro sito web:

**+33 (0)9.70.75.30.30**

**<https://services.swap-europe.com/contact>**

Devi creare un "ticket" tramite la piattaforma web.

Registrati o crea il tuo account.

Indicare il riferimento del dispositivo.

Scegliere l'oggetto della propria richiesta.

Descrivi il tuo problema.

Allegate questi file: fattura o ricevuta di vendita, foto della targhetta di identificazione (numero di serie), foto del pezzo di cui avete bisogno (per esempio: pin della spina del trasformatore che si sono rotti).



## **GUASTO DEL PRODOTTO**

---

### **COSA FARE SE IL MIO DISPOSITIVO SI ROMPE?**

#### **Se hai acquistato il tuo prodotto in un negozio:**

- Assicurati che il dispositivo sia completo di tutti gli accessori in dotazione, e pulito! In caso contrario, il riparatore rifiuterà il dispositivo.
- Recarsi in negozio con il dispositivo completo e con lo scontrino o la fattura.

#### **Se hai acquistato il tuo prodotto su un sito web:**

- Assicurati che il dispositivo sia completo di tutti gli accessori in dotazione, e pulito! In caso contrario, il riparatore rifiuterà il dispositivo.
- Creare un ticket di servizio SWAP-Europe sul sito: <https://services.swap-europe.com> Quando si effettua la richiesta su SWAP-Europe, è necessario allegare la fattura e la foto della targhetta (numero di serie).

Contattare il centro di riparazione per assicurarsi che sia disponibile prima di consegnare il dispositivo.

Recarsi al centro di riparazione con il dispositivo completa imballato, accompagnato dalla fattura d'acquisto e dal foglio di supporto scaricabile del centro dopo aver completato la richiesta di assistenza sul sito SWAP-Europe

**Si prega di conservare l'imballaggio originale per consentire la restituzione al servizio post-vendita o di imballare il dispositivo con una scatola di cartone simile delle stesse dimensioni.**

**Per qualsiasi domanda riguardante il nostro servizio post-vendita potete fare una richiesta sul nostro sito web <https://services.swap-europe.com>**

**Il nostro numero di assistenza rimane disponibile al +33 (9) 70 75 30 30.**



# ESCLUSIONI DI GARANZIA

---

## LA GARANZIA NON COPRE:

- Avvio e impostazione del prodotto.
- Danni derivanti dalla normale usura del prodotto.
- Danni derivanti dall'uso improprio del prodotto.
- Danni risultanti dal montaggio o dalla messa in funzione non conformi al manuale d'uso.
- Guasti legati alla carburazione oltre i 90 giorni e incrostazioni dei carburatori.
- Interventi di manutenzione periodica e standard.
- Azioni di modifica e smontaggio che annullano direttamente la garanzia.
- Prodotti il cui marchio di autenticazione originale (marchio, numero di serie) è stato degradato, alterato o ritirato.
- Sostituzione dei materiali di consumo
- L'uso di pezzi non originali.
- Rottura di parti a seguito di urti o proiezioni.
- Rotture di accessori.
- Difetti e loro conseguenze legate a qualsiasi causa esterna.
- Perdita di componenti e perdita dovuta a un avvitamento insufficiente.
- Taglio di componenti e qualsiasi danno legato all'allentamento di parti.
- Sovraccarico o surriscaldamento.
- Scarsa qualità dell'alimentazione: tensione difettosa, errore di tensione, ecc.
- Danni derivanti dalla privazione del godimento del prodotto durante il tempo necessario alle riparazioni e più in generale i costi legati all'immobilizzazione del prodotto.
- Le spese per una seconda opinione stabilita da un terzo a seguito di un preventivo di un centro di riparazione SWAP-Europe
- L'utilizzo di un prodotto che presenterebbe un difetto o una rottura che non è stato oggetto di una segnalazione e/o riparazione immediata con i servizi della SWAP-Europe.
- Deterioramento legato al trasporto e allo stoccaggio\*.
- Lanciatori oltre i 90 giorni.
- Olio, benzina, grasso.
- Danni legati all'uso di carburanti o lubrificanti non conformi.

\* In conformità con la legislazione sui trasporti, i danni legati al trasporto devono essere dichiarati ai trasportatori entro 48 ore al massimo dopo l'osservazione, mediante lettera raccomandata con ricevuta di ritorno.

Questo documento è un supplemento per la vostra consultazione, una lista non esaustiva.

**Attenzione:** tutti gli ordini devono essere controllati in presenza del corriere. In caso di rifiuto da parte del corriere, dovete semplicemente rifiutare la consegna e notificare il vostro rifiuto.

**Promemoria:** le riserve non escludono la notifica per lettera raccomandata con ricevuta di ritorno entro 72 ore.

### Informazioni:

I dispositivi termici devono essere sverniciati ogni stagione (servizio disponibile sul sito SWAP-Europe). Le batterie devono essere caricate prima di essere riposte.

## OGÓLNE OSTRZEŻENIA DOTYCZĄCE BEZPIECZEŃSTWA ELEKTRONARZĘDZIA

**OSTRZEŻENIE.** Zapoznać się z wszystkimi specyfikacjami, ilustracjami, instrukcjami i ostrzeżeniami dotyczącymi bezpieczeństwa dołączonymi do elektronarzędzia. *Nieprzestrzeganie wszystkich poniższych instrukcji może być przyczyną porażenia prądem, pożaru i/lub poważnych obrażeń.*

**Należy zachować ostrzeżenia i instrukcje do użycia w przyszłości.**

*Termin „elektronarzędzie” w ostrzeżeniach odnosi się do elektronarzędzi zasilanych sieciowo (przewodowych) lub elektronarzędzi akumulatorowych (beprzewodowych).*

### **1. Bezpieczeństwo w miejscu pracy.**

**a) Obszar roboczy należy utrzymywać w czystości.** *Nieład i złe oświetlenie przyczyniają się do wypadków.*

**b) Nie wolno korzystać z elektronarzędzi w przestrzeniach wybuchowych, np. w obecności łatwopalnych cieczy, gazów lub pyłu.** *Podczas pracy elektronarzędzi powstają iskry, które mogą doprowadzić do zapłonu pyłu lub oparów.*

**c) Dzieci i inne osoby postronne powinny pozostać w bezpiecznej odległości od pracującego elektronarzędzia.** *Rozproszenie uwagi może spowodować utratę kontroli nad urządzeniem.*

### **2. Bezpieczeństwo elektryczne**

**a) Wtyczki elektronarzędzi muszą być odpowiednie do danego gniazda.** *Pod żadnym pozorem nie należy modyfikować wtyczki w jakikolwiek sposób. Nie wolno używać wtyczek przejściowych z elektronarzędziami, które mają uziemienie. Stosowanie wtyczek nie poddanych modyfikacjom oraz odpowiednich gniazd zmniejsza ryzyko porażenia prądem.*

**b) Należy unikać bezpośredniego kontaktu fizycznego z powierzchniami uziemionymi, takimi jak rury, grzejniki, kuchenki, lodówki.** *Ryzyko porażenia prądem jest większe, jeśli ciało osoby obsługującej urządzenie jest uziemione.*

**c) Nie należy wystawiać elektronarzędzi na działanie deszczu lub wilgoci.** *Dostanie się wody do wnętrza elektronarzędzia zwiększy ryzyko porażenia prądem.*

**d) Nie należy używać przewodu w niewłaściwy sposób.** *Pod żadnym pozorem nie należy wykorzystywać przewodu do przenoszenia lub ciągnięcia elektronarzędzia ani do jego odłączania od sieci. Chronić przewód przed ciepłem, olejami, ostrymi krawędziami i częściami ruchomymi. Przewody uszkodzone lub poplątane zwiększają ryzyko porażenia prądem.*

**e) Podczas korzystania z elektronarzędzia na wolnym powietrzu należy używać przewodu przedłużacza przystosowanego do użytku na zewnątrz.** *Używanie przewodu nadającego się do użytku na wolnym powietrzu zmniejsza ryzyko porażenia prądem.*

**f) Jeśli obsługa elektronarzędzia w wilgotnym miejscu jest nieunikniona, użyć zasilania wyposażonego w wyłącznik różnicowoprądowy.** *Użycie wyłącznika różnicowoprądowego zmniejsza ryzyko porażenia prądem.*

### **3. Bezpieczeństwo osobiste**

**a) Przez cały czas pracy elektronarzędziem należy zachować koncentrację, uważać przy czynnościach i stosować się do zdrowego rozsądku.** *Elektronarzędzia nie wolno używać pod wpływem zmęczenia, narkotyków, alkoholu lub leków. Chwila nieuwagi w czasie obsługi elektronarzędzi może być przyczyną poważnych obrażeń ciała.*

**b) Należy korzystać ze środków ochrony osobistej.** *Zawsze nosić okulary ochronne. Sprzęt ochronny, jak na przykład maska przeciwpyłowa, antypoślizgowe obuwie ochronne, kask lub słuchawki ochronne używane we właściwych sytuacjach pozwoli na zmniejszenie obrażeń ciała.*

**c) Unikać niezamierzonego uruchomienia.** *Przed podłączeniem narzędzia do sieci, podniesieniem i przenoszeniem należy zawsze sprawdzić, czy przełącznik znajduje się w pozycji wyłączonej. Przenoszenie elektronarzędzi z palcem na przełączniku lub doprowadzenie zasilania elektronarzędzia, w których przełącznik jest włączony może powodować wypadki.*

**d) Przed włączeniem elektronarzędzia należy usunąć z niego wszystkie klucze nastawcze lub maszynowe.** *Pozostawienie klucza zamocowanego na jednej z części obrotowych urządzenia może spowodować obrażenia ciała.*

**e) Nie wolno zbyt mocno się wychylać.** *Przez cały czas należy zachować odpowiednią równowagę i zapewnić odpowiednie oparcie dla stóp. Pozwoli to na lepsze kontrolowanie urządzenia w nieoczekiwanych sytuacjach.*

**f) Należy nosić odpowiednie ubranie.** *Do pracy z urządzeniem nie wkładać luźnych ubrań ani biżuterii. Włosy i odzież należy utrzymywać z dala od ruchomych części. Luźne części ubrania, biżuteria lub*

*długie włosy mogą zostać wciągnięte przez części ruchome.*

**g) Jeśli w urządzeniu przewidziano elementy służące do odprowadzania i zbierania pyłu, należy sprawdzić, czy są podłączone i czy działają we właściwy sposób. Korzystanie z tego typu elementów pozwala ograniczyć zagrożenia związane z pyłem.**

**h) Nie wolno dopuścić, by rutyna wynikająca z częstego używania narzędzia doprowadziła do beztroskiego zachowania i ignorowania zasad bezpieczeństwa. Beztroskie postępowanie może w ułamku sekundy spowodować poważne obrażenia.**

#### **4. Użytkowanie i troska o elektronarzędzie**

**a) Urządzenia nie należy przeciążać. Należy korzystać z narzędzia odpowiedniego do danego typu pracy. Odpowiednio dobrane urządzenie pozwoli na lepsze i bezpieczniejsze wykonanie pracy, we właściwym dla urządzenia tempie.**

**b) Z elektronarzędzia nie wolno korzystać, jeśli nie da się go włączyć i wyłączyć przy pomocy przełącznika. Urządzenie, którego nie można kontrolować używając przełącznika jest niebezpieczne i powinno być oddane do naprawy.**

**c) Przed przystąpieniem do regulowania elektronarzędzi, wymiany akcesoriów lub przygotowywania urządzeń do przechowywania należy odłączyć wtyczkę od źródła zasilania i/lub wyjąć zespół akumulatora. Tego typu środki ostrożności zmniejszają ryzyko przypadkowego uruchomienia urządzenia.**

**d) Niepracujące elektronarzędzia należy przechowywać poza zasięgiem dzieci. Nie dopuszczać osób bez znajomości urządzenia lub niniejszych instrukcji do obsługi elektronarzędzia. Elektronarzędzia w rękach nieprzeszkolonych użytkowników stanowią zagrożenie.**

**e) Elektronarzędzia i akcesoria należy utrzymywać w dobrym stanie technicznym. Należy sprawdzać, czy części ruchome są właściwie założone, czy się nie zacinają oraz wszelkie inne warunki, które mogą wpływać na działanie elektronarzędzia. Jeśli urządzenie jest uszkodzone, przed przystąpieniem do jego użytkowania, należy je naprawić. Częstą przyczyną wypadków jest zły stan techniczny urządzeń.**

**f) Narzędzia służące do cięcia powinny być naostrzone i utrzymywane w czystości. Jeśli narzędzia służące do cięcia, które posiadają ostre krawędzie tnące, są właściwie konserwowane, istnieje mniejsze prawdopodobieństwo ich zacinania się. Ponadto, łatwiej je kontrolować.**

**g) Elektronarzędzia, akcesoriów, nakładek, itp. należy używać zgodnie z niniejszymi instrukcjami oraz w sposób właściwy dla danego rodzaju urządzenia, z uwzględnieniem warunków pracy oraz jej rodzaju. Używanie urządzenia niezgodnie z przeznaczeniem może prowadzić do powstania sytuacji niebezpiecznych.**

**h) Uchwyty i powierzchnie chwytu należy utrzymywać suche, czyste, niezanieczyszczone olejem lub smarem. Śliskie uchwyty i powierzchnie chwytu uniemożliwiają bezpieczne postępowanie i kontrolę nad narzędziem w niespodziewanych sytuacjach.**

#### **5. Użytkowanie i konserwacja narzędzi akumulatorowych**

**a) Ładować tylko przy użyciu ładowarki określonej przez producenta. Ładowarka przewidziana dla jednego rodzaju zespołu akumulatora stwarza ryzyko pożaru w przypadku użycia jej z innym zespołem akumulatora.**

**b) Należy używać jedynie zespołu akumulatora przeznaczonego dla danego urządzenia. Użycie innych akumulatorów stwarza ryzyko wystąpienia obrażeń ciała lub pożaru.**

**c) Kiedy zespół akumulatora nie jest używany, należy przechowywać go z dala od przedmiotów metalowych, takich jak spinacze, monety, klucze, gwoździe, śruby lub inne niewielkie przedmioty metalowe, które mogłyby spowodować zwarcie pomiędzy stykami. Zwarcie styków akumulatora może spowodować pożar.**

**d) W przypadku przeciążenia z akumulatora może wyciec płyn; nie należy go dotykać. W razie przypadkowego kontaktu przemyć skórę wodą. W przypadku dostania się płynu do oczu należy skontaktować się z lekarzem. Płyn z akumulatora może powodować podrażnienia lub oparzenia.**

**e) Nie wolno używać zespołu akumulatora ani narzędzia, które są uszkodzone lub zmodyfikowane. Uszkodzone lub zmodyfikowane akumulatory mogą działać w sposób nieprzewidywalny, prowadząc do pożaru, wybuchu lub ryzyka obrażeń.**

**f) Nie wolno narażać akumulatora ani narzędzia na działanie ognia ani nadmiernej temperatury. Narażenie na ogień lub nadmierną temperaturę powyżej 130°C może spowodować wybuch.**

**g) Należy przestrzegać wszystkich instrukcji ładowania, nie ładować akumulatora ani narzędzia w temperaturze spoza zakresu wyznaczonego w instrukcjach. Ładowanie nieprawidłowe lub w temperaturach poza wyznaczonym zakresem może uszkodzić akumulator i zwiększyć ryzyko pożaru.**



## 6. Serwis

- a) Zlecać serwisowanie elektronarzędzia wykwalifikowanemu technikowi, używać wyłącznie identycznych części zamiennych. *Zapewni to zachowanie bezpieczeństwa elektronarzędzia.*
- b) Nie wolno naprawiać uszkodzonych zespołów akumulatora. *Naprawy zespołów akumulatora może przeprowadzać wyłącznie producent lub autoryzowany serwis.*

## **SZCZEGÓLNE OSTRZEŻENIA DOTYCZĄCE BEZPIECZEŃSTWA DLA PIŁY BRZESZCZOTOWEJ**

1. Elektronarzędzie należy trzymać za izolowane powierzchnie chwytu podczas czynności, kiedy narzędzie robocze może zetknąć się z ukrytymi przewodami. *Kontakt narzędzia roboczego z przewodem pod napięciem może przenieść napięcie na odsłonięte części metalowe elektronarzędzia i spowodować porażenie elektryczne użytkownika.*
2. Nosić maskę przeciwpyłową
3. Należy używać ścisków lub innych sposobów unieruchomienia i podparcia elementu obrabianego na stabilnej platformie. *Trzymanie elementu obrabianego w rękach lub opartego o ciało powoduje brak stabilności i może spowodować utratę kontroli.*

## **SPECJALNE INSTRUKCJE BEZPIECZEŃSTWA DLA NARZĘDZI AKUMULATOROWYCH**

1. Przed włożeniem akumulatora należy upewnić się, że narzędzie jest wyłączone. Włożenie akumulatora do włączonego narzędzia może spowodować wypadek.
2. Akumulatory wolno ładować wyłącznie wewnątrz pomieszczeń, ponieważ ładowarka jest przeznaczona tylko do takiego użytku. Ryzyko porażenia prądem elektrycznym.
3. Aby ograniczyć zagrożenie porażeniem elektrycznym, przed czyszczeniem ładowarki należy odłączyć ją od zasilania sieciowego.
4. Nie wolno narażać akumulatora na silne światło słoneczne przez długi czas, nie pozostawiać na grzejniku. Ciepło niszczy akumulator i stanowi ryzyko eksplozji.
5. Jeśli akumulator jest gorący, przed jego ładowaniem należy poczekać, aż ostygnie.
6. Nie wolno otwierać akumulatora, należy go chronić przed uszkodzeniami mechanicznymi. Ryzyko zwarcia i wytwarzania oparów drażniących drogi oddechowe. W przypadku dyskomfortu zapewnić dopływ świeżego powietrza i uzyskać poradę lekarską.
7. Nie wolno używać baterii nieładowalnych. To może uszkodzić urządzenie.
8. Zalecany zakres temperatur otoczenia dla układu ładowania podczas pracy to 4°C do 40°C.
9. Zalecany zakres temperatur otoczenia dla przechowywania narzędzia i akumulatora to 0°C do 50°C.
10. Zalecany zakres temperatur otoczenia dla pracy narzędzia i akumulatora to -5°C do 50°C.
11. Przed przechowywaniem wyjąć akumulator z urządzenia.
12. Elektrolit wyciekający z ogniw może uszkodzić skórę, ubrania i inne obiekty narażone na jego działanie. W przypadku kontaktu elektrolitu ze skórą lub odzieżą należy dokładnie przemyć czystą wodą. Jeśli elektrolit przedostanie się do oczu, nie wolno ich pocierać, lecz natychmiast płukać obfitą ilością czystej wody, na przykład z kranu. Natychmiast skontaktować się z lekarzem.
13. Nie wolno rozmontowywać ani modyfikować akumulatora, to może spowodować zwarcie między ogniwami lub między ogniwem i jego przewodami, wyłączając w ten sposób działanie systemu zabezpieczeń akumulatora. To może spowodować wyciek elektrolitu, przegrzanie ogniwa lub akumulatora, rozerwanie i pożar.
14. Unikać przypadkowego i nieumyślnego zwierania akumulatora metalowymi przedmiotami, takimi jak druty, naszyjnik, spinki do włosów. Ewentualne zwarcie może spowodować przepływ nadmiernego prądu, wyciek elektrolitu, nagrzanie ogniw lub akumulatora, rozerwanie i pożar.
15. Chronić akumulator przed ogniem i ciepłem. Materiały izolacyjne się stopią, uszkadzając odpowietrznik i układ zabezpieczający, powodując wyciek elektrolitu, rozerwanie i ewentualny pożar.
16. Nie wolno dopuścić do kontaktu akumulatora z wodą. Zamoczenie może spowodować zwarcie, przegrzanie, korozję lub utratę działania.
17. Nie wolno narażać akumulatora na wstrząsy mechaniczne, na przykład przez upuszczenie, rzucenie lub zmiżdżenie. To spowoduje wyciek elektrolitu, nagrzanie ogniwa lub akumulatora, rozerwanie i pożar.
18. Unikać bezpośredniego łączenia akumulatora ze źródłami zasilania elektrycznego, takimi jak gniazdo zapalniczek samochodowej lub akumulator samochodowy. To może spowodować przepływ nadmiernego prądu pod wysokim napięciem, wyciek elektrolitu, przegrzanie ogniwa lub akumulatora, rozerwanie i pożar.



## **INSTRUKCJE BEZPIECZEŃSTWA DOTYCZĄCE ŁADOWARKI**

1. Ładowarki mogą używać dzieci w wieku 8 lat i więcej oraz osoby o ograniczonych zdolnościach fizycznych, czuciowych i umysłowych lub bez stosownego doświadczenia i wiedzy pod warunkiem, że rozumieją zagrożenia związane ze sprzętem i pod warunkiem zapewnienia nadzoru lub poinstruowania o użytkowaniu ładowarki w bezpieczny sposób. Dzieci nie powinny bawić się ładowarką. Dzieci nie powinny czyścić ani konserwować ładowarki bez nadzoru osoby dorosłej.
2. W przypadku uszkodzenia przewodu zasilania konieczna jest jego wymiana u producenta, w autoryzowanym serwisie lub przez osobę o podobnych kwalifikacjach, aby zapobiegać zagrożeniom.
3. Do ładowania zespołu akumulatora CBA20V2A wolno używać wyłącznie ładowarki CCH20V.
4. Do ładowania akumulatora wolno używać wyłącznie dołączonej ładowarki.
5. Nie wolno ładować baterii, które nie są przeznaczone do ładowania.
6. Podczas ładowania akumulatory muszą znajdować się w dobrze wentylowanym miejscu.

### **OGRANICZANIE WIBRACJI I HAŁASU**

Aby ograniczyć wpływ wytwarzanego hałasu i wibracji, należy ograniczać czas pracy, stosować tryby pracy cechujące się niskimi wibracjami i hałasem, a także używać środków ochrony osobistej.

Aby zminimalizować ryzyka narażenia na wibracje i hałas, konieczne jest uwzględnienie poniższych kwestii:

1. Używać produktu wyłącznie zgodnie z przeznaczeniem, wynikającym z konstrukcji i niniejszej instrukcji.
2. Zapewnić dobry stan i prawidłową konserwację produktu.
3. Używać akcesoriów zgodnych z produktem i zapewnić, że są w dobrym stanie.
4. Pewnie trzymać powierzchnie chwytu narzędzia.
5. Pracę planować tak, aby rozłożyć wykorzystanie narzędzia o wysokich wibracjach w dłuższym czasie.

### **RYZYKO SZCZĄTKOWE**

Nawet przy prawidłowej obsłudze i postępowaniu z produktem, w zgodzie z wszystkimi wymaganiami bezpieczeństwa, pozostaje pewne potencjalne ryzyko obrażeń i strat materialnych. Ze względu na konstrukcję i budowę narzędzie może nieść następujące zagrożenia:

1. Rozcięcia
2. Uszkodzenie słuchu w przypadku pracy bez środków ochrony słuchu
3. Szkody na zdrowiu użytkownika spowodowane ruchem dłoni i rąk podczas obsługi narzędzia przez długi czas lub kiedy narzędzie nie jest prawidłowo trzymane lub konserwowane.

## Ostrzeżenie!

Podczas pracy produkt wytwarza pole elektromagnetyczne, które w pewnych okolicznościach może zakłócić funkcjonowanie aktywnych lub pasywnych implantów medycznych. Aby ograniczyć ryzyko poważnych lub śmiertelnych obrażeń, osobom z implantami zalecamy konsultację z lekarzem i producentem implantu medycznego przed używaniem tego elektrycznego narzędzia.

## OPIS PRODUKTU

### WYGLĄD OGÓLNY (RYS. A I B)

1. Brzeszczot
2. Stopa
3. Uchwyt szybko mocujący
4. Dźwignia blokująca stopy
5. Szczeliny wentylacyjne
6. Blokada bezpieczeństwa
7. Włącznik
8. Uchwyt
9. Przycisk poziomy naładowania akumulatora
10. Wskaźnik naładowania akumulatora (LED)
11. Zespół akumulatora
12. Przyciski zwalniania akumulatora
13. Ładowarka
14. Czerwona dioda LED ładowania
15. Zielona dioda LED ładowania

### DANE TECHNICZNE

Napięcie znamionowe	20 V DC
Suwów bez obciążenia	0–3000 /min
Długość suwu	20mm
Uchwyt narzędziowy	SDS
Maks. grubość cięcia	Drewno 100 mm Metal 8 mm
Mocowanie brzeszczotu	1/2" (12,7 mm)
Masa (bez ładowarki)	2,18 kg
<b>Zespół akumulatora</b>	<b>CBA20V2A</b>
Typ	Li-ion
Napięcie znamionowe	20 V DC
Pojemność	2,0 Ah (40 Wh)
<b>Ładowarka akumulatora</b>	<b>CCH20V</b>
Znamionowy prąd wejściowy	230–240 V, 50 Hz
Znamionowa moc wejściowa	65 W
Znamionowy prąd wyjściowy	21,5 V DC
Prąd ładowania	2,4 A
Czas ładowania	Okolo 60 minut
Klasa ochronności	II
<b>Wartości emisji hałasu</b>	
Wartość pomiarowa hałasu wyznaczona zgodnie z normą EN 62841-2-11	
L <sub>PA</sub>	89 dB(A)
Niepełność K	3 dB(A)
L <sub>WA</sub>	100 dB(A)
Niepełność K	3 dB(A)
<b>Wartości emisji wibracji</b>	
Wartość wibracji wyznaczona zgodnie z normą EN 62841-2-11	
Przecinanie płyty a <sub>h,B</sub>	18,6 m/s <sup>2</sup>

Przecinanie drewnianej belki $a_{h,WB}$	16,3 m/s <sup>2</sup>
Niepewność K	1,5 m/s <sup>2</sup>

- Deklarowane całkowite wartości wibracji i deklarowane wartości emisji hałasu zostały zmierzone zgodnie ze znormalizowaną metodą testową i można ich używać do porównywania ze sobą narzędzi.
- Deklarowanych całkowitych wartości wibracji i deklarowanych wartości emisji hałasu można też używać do wstępnej oceny narażenia.

### OSTRZEŻENIA

- Emisje wibracji i hałasu podczas rzeczywistej pracy elektronarzędzia mogą odbiegać od wartości deklarowanych zależnie od sposobu korzystania z narzędzia, w szczególności od rodzaju obrabianego materiału.
- Konieczne jest wyznaczenie środków bezpieczeństwa, chroniących użytkownika na podstawie oceny narażenia w warunkach rzeczywistej pracy (z uwzględnieniem wszystkich elementów cyklu roboczego, np. czasu, przez jaki narzędzie jest wyłączone, przez jaki pracuje jałowo i przez jaki jest obciążone pracą).

## PRZEZNACZENIE

Produkt jest przeznaczony do piłowania, przycinania na długość i kształtowania drewna, tworzyw sztucznych, metalu i materiałów budowlanych. Piła brzeszczotowa służy do zgrubnego przecinania, cięć prostych i zakrzywionych oraz odcinania płasko przy powierzchniach. Należy kierować się informacjami dotyczącymi brzeszczotów i praktycznymi poradami dotyczącymi piłowania. Wszelkie inne zastosowania lub modyfikacje produktu są uważane za niewłaściwe użycie i mogą skutkować poważnymi obrażeniami osobistymi. Producent nie przyjmuje żadnej odpowiedzialności za straty spowodowane niewłaściwym użyciem. Produkt został zaprojektowany do użytku przez osoby dorosłe i nie jest przeznaczony do użytku profesjonalnego.

## PRZED UŻYCIEM

### ROZPAKOWANIE

1. Rozpakować wszystkie elementy i ułożyć je na płaskim, stabilnym podłożu.
2. Upewnić się, że zawartość dostawy jest kompletna i bez uszkodzeń. W przypadku zauważenia brakujących lub uszkodzonych części nie wolno używać produktu, należy skontaktować się ze sprzedawcą. Nie wolno używać produktu aż do dostarczenia brakujących części i wymiany wadliwych części. Korzystanie z niekompletnego lub uszkodzonego produktu stanowi zagrożenie dla ludzi i mienia.
3. Sprawdzić, czy są wszystkie akcesoria i narzędzia wymagane do montażu i pracy.

### ZAKRES DOSTAWY

Należy uważnie rozpakować piłę brzeszczotową i skontrolować kompletność:

- |                                       |                           |
|---------------------------------------|---------------------------|
| - 1x akumulatorowa piła brzeszczotowa | - 1x brzeszczot           |
| - 1x zespół akumulatora 2,0 Ah        | - 1x walizka transportowa |
| - 1x ładowarka akumulatora            | - 1x instrukcja obsługi   |

### ŁADOWANIE ZESPOŁU AKUMULATORA (RYS. B)

**Uwaga:**

1. **Nieprawidłowe ładowanie grozi uszkodzeniem akumulatora.**
2. **Przed włożeniem lub wyjęciem akumulatora wyjąć wtyczkę ładowarki z gniazdka sieciowego.**

Akumulator jest dostarczany w stanie częściowego naładowania, aby uniknąć jego uszkodzenia przez głębokie rozładowanie. Akumulator należy naładować przed pierwszym uruchomieniem i kiedy

akumulator ma niski poziom. Aby to zrobić, należy wykonać czynności (rys. B):

1. Wsunąć zespół akumulatora (11) do ładowarki (13) spodem do góry, tak aby się zatrzasnęła.
2. Włożyć wtyczkę zasilania sieciowego ładowarki (13) do gniazdka sieciowego chronionego bezpiecznikiem. Zaświeci się czerwona dioda LED ładowania (14), ładowanie trwa około 60 minut.
3. Poczekać, aż czerwona dioda LED ładowania (14) zgaśnie i zaświeci się zielona dioda LED ładowania (15), wtedy akumulator jest w pełni naładowany.
4. Kabel zasilania ładowarki wyciągać z gniazdka, trzymając za wtyczkę. Zespół akumulatora (11) i ładowarka (13) mogą się nagrzewać podczas ładowania. Pozwolić na ostygnięcie akumulatora do temperatury pokojowej.
5. Wyjąć akumulator (11) z ładowarki (13), w tym celu nacisnąć i przytrzymać przycisk zwalniania akumulatora (12) i wysunąć zespół akumulatora (11) z ładowarki (13).

## **WYJMOWANIE I WKŁADANIE AKUMULATORA**

1. Aby odłączyć zespół akumulatora (11) z narzędzia, nacisnąć przycisk zwalniania akumulatora (12) na zespole akumulatora (11) i wysunąć akumulator.
2. Aby włożyć zespół akumulatora (11), umieścić w przewodnicy i wcisnąć do narzędzia. Będzie słyszalne zatrzaśnięcie.

## **KONTROLA POZIOMU NAŁADOWANIA AKUMULATORA**

Akumulator jest wyposażony we wbudowany wskaźnik poziomu naładowania.

Stan akumulatora jest wskazywany za pomocą trzech diod LED wskaźnika poziomu naładowania (10).

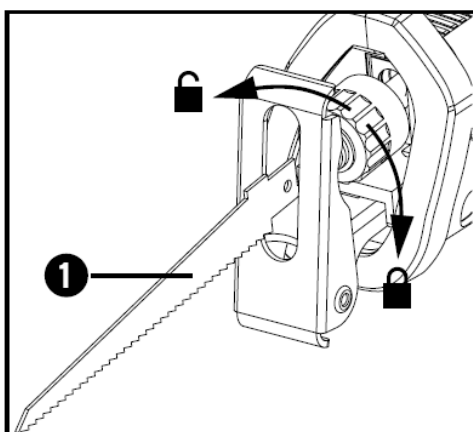
Kolor LED	Znaczenie
Zielony-pomarańczowy-czerwony	Maksymalne naładowanie / moc
Pomarańczowy-czerwony	Średnie naładowanie / moc
Czerwony	Niski poziom naładowania – konieczne ładowanie akumulatora

Nacisnąć przycisk poziomu naładowania akumulatora (9) na zespole akumulatora (11). Na wskaźniku naładowania akumulatora (LED) (10) będzie widoczne wskazanie poziomu.

## **ZAKŁADANIE I WYMIANA BRZESZCZOTU**

**⚠ OSTRZEŻENIE!** Przed wykonaniem dowolnej czynności przy produkcji należy wyjąć z niego zespół akumulatora. Nieumyślne naciśnięcie włącznika może spowodować obrażenia.

1. Obrócić uchwyt szybkomocujący (3) do samego końca i przytrzymać w tym położeniu.
2. Włożyć odpowiedni brzeszczot do końca do uchwytu szybkomocującego (3).
3. Zęby brzeszczotu (1) muszą być skierowane do dołu.



4. Puścić uchwyt szybkoocucujący, aby powrócił do położenia początkowego. Brzeszczot (1) jest już zablokowany.

## **REGULACJA STOPY**



### **OSTRZEŻENIA**

**Przed jakąkolwiek czynnością przy produkcji należy zawsze go wyłączyć i wyjąć zespół akumulatora.**

1. Ustawić stopę (2) według głębokości cięcia.
2. W tym celu zwolnić dźwignię blokującą (4) i przesunąć stopę (2) do pożądanego położenia.
3. Zablokować w nowym położeniu, zamykając dźwignię blokującą (4).

## **OBSŁUGA**

---

### **WŁĄCZANIE I WYŁĄCZANIE**

1. **Włączanie:** Nacisnąć blokadę bezpieczeństwa (6), a następnie włącznik (7). Potem zwolnić blokadę bezpieczeństwa.
2. **Wyłączanie:** Zwolnić włącznik (7).

### **REGULACJA PRĘDKOŚCI OBROTOWEJ**

Lekkie naciśnięcie włącznika (7) pozwala uzyskać niską prędkość. Zwiększenie nacisku powoduje zwiększenie prędkości. Pełne naciśnięcie powoduje pracę z największą prędkością.

### **BEZPIECZNE PROWADZENIE BRZESZCZOTU**

Aby umożliwić dostosowanie do elementu obrabianego i osiągnięcie bezpiecznego ustawienia, stopę (2) można odchyłać. Musi zawsze pozostawać w kontakcie z elementem obrabianym, kiedy produkt pracuje.

### **PRAKTYCZNE PORADY DOTYCZĄCE PRZECINANIA**

1. Sprawdzić obrabiany materiał i usunąć wszystkie obce ciała, np. gwoździe i wkręty.
2. Należy pilnować, aby szczeliny wentylacyjne (5) nie były przykryte.
3. Włączyć produkt przed dosunięciem do obrabianego materiału.
4. Jeśli brzeszczot (1) się zakleszczy, należy natychmiast wyłączyć produkt. Rozchylić szczelinę cięcia odpowiednim narzędziem i wysunąć piłę brzeszczotową.
5. Używać brzeszczotu (1) i prędkości suwów odpowiednich do obrabianego materiału.
6. Przecinać materiał z równomierną prędkością.

### **PRZECINANIE PŁASKIE PRZY POWIERZCHNI:**

Za pomocą elastycznych brzeszczotów o odpowiedniej długości możliwe jest odcinanie wystających elementów, np. rur, równo ze ścianą. W tym celu należy:

1. Umieścić brzeszczot (1) bezpośrednio przy ścianie.
2. Wygiąć go, stosując poprzeczny nacisk na piłę brzeszczotową, tak aby stopa (2) dotykała ściany.
3. Włączyć produkt według opisu i odciąć element obrabiany, przykładając stały nacisk.

### **PRZECINANIE WGŁĘBNE**



**OSTRZEŻENIE! Ryzyko odrzutu. Cięcia wgłębne wolno wykonywać wyłącznie w miękkich materiałach.**

W tym celu należy:

1. Umieścić piłę brzeszczotową, tak aby dolna krawędź stopy przylegała do elementu obrabianego. Włączyć produkt.
2. Przechylać piłę brzeszczotową do przodu i zagłębić brzeszczot (1) w elemencie obrabianym.
3. Umieścić piłę brzeszczotową prostopadle do powierzchni i kontynuować przecinanie wzdłuż linii cięcia.

## CZYSZCZENIE I KONSERWACJA

---

**⚠ OSTRZEŻENIE! Ryzyko obrażeń. Przed jakąkolwiek czynnością przy urządzeniu należy zawsze je wyłączyć i wyjąć zespół akumulatora.**

1. Naprawy i prace serwisowe, których nie opisano w tej instrukcji, powinny być wykonywane wyłącznie w naszym serwisie. Należy stosować tylko oryginalne części.
2. Produkt musi zawsze być czysty, suchy i bez śladów oleju lub smaru.
3. Do czyszczenia obudowy używać miękkiej, suchej szmatki.
4. Wymieniać brzeszczot natychmiast po stępieniu jego zębów, kiedy prawidłowe przecinanie nie jest już możliwe.
5. Produkt i jego szczeliny wentylacyjne muszą być zawsze czyste. W przypadku zablokowania szczelin wentylacyjnych istnieje ryzyko przegrzania i uszkodzenia produktu.
6. Po zakończeniu pracy należy zawsze oczyścić produkt.
7. Nie dopuszczać do przedostania się cieczy do wnętrza produktu. Obudowę należy czyścić szmatką. Nie używać benzyny, rozpuszczalników ani środków czyszczących, które mogą uszkodzić tworzywa sztuczne.
8. W razie konieczności oczyścić mocowanie brzeszczotu szczotką lub sprężonym powietrzem.
9. Jeśli akumulator ma być przechowywany przez długi czas, należy regularnie sprawdzać poziom naładowania. Optymalny poziom naładowania mieści się w przedziale od 50% do 80%. Optymalne środowisko przechowywania jest chłodne i suche.

## PRZECHOWYWANIE I TRANSPORT

---

### PRZECHOWYWANIE

1. Wyłączyć produkt i wyjąć zespół akumulatora (11).
2. Wyczyścić produkt zgodnie z opisem.
3. Przechowywać produkt i akcesoria w ciemnym, suchym, niezamarzającym i dobrze wentylowanym miejscu.
4. Produkt przechowywać tylko w miejscach niedostępnych dla dzieci.
5. Przy dłuższym przechowywaniu sprawdzać stan naładowania akumulatora i w razie potrzeby doładowywać co około 3 miesiące.
6. Zalecamy korzystanie z oryginalnego opakowania do przechowywania, ochronę produktu pod materiałem lub w zamknięciu, aby zapobiec zakurzeniu.
7. Regularnie sprawdzać poziom naładowania zespołu akumulatora (11), jeśli ma być przechowywany przez długi czas. Optymalne warunki przechowywania są chłodne i suche.

### TRANSPORT

1. Wyłączyć produkt i wyjąć zespół akumulatora (11).
2. Zawsze przenosić produkt, trzymając za uchwyty.
3. Chronić produkt przed silnymi wstrząsami i wibracjami, które mogą się pojawić podczas transportu w pojazdach.
4. Zabezpieczyć produkt przed ześlizgnięciem i upadkiem.

## CZĘŚCI ZAMIENNE I AKCESORIA

### DOSTĘPNE AKCESORIA

**!** OSTRZEŻENIE! Wolno używać wyłącznie akcesoriów i dodatkowego wyposażenia wskazanych w instrukcji obsługi. Korzystanie z narzędzi roboczych i akcesoriów innych niż wskazane w instrukcji obsługi może przyczynić się do ryzyka obrażeń. Akcesoria należy zamawiać tylko w centrum serwisowym.

Zapasowa ładowarka i zespół akumulatora dla platformy 20 V		
Czas ładowania	Zespół akumulatora CBA20V2A 2Ah	Zespół akumulatora CBA20V4 4Ah
Ładowarka CCH20V	60 min	120 min
Wszystkie urządzenia 20 V są kompatybilne z ładowarką i zespołem akumulatora 20 V.		

## ROZWIĄZYWANIE PROBLEMÓW

**!** OSTRZEŻENIE! Wolno wykonywać tylko czynności opisane w tych instrukcjach. Jeśli użytkownik nie może samodzielnie rozwiązać problemu, wszelkie dodatkowe kontrole, konserwacja i naprawy muszą być wykonywane w autoryzowanym warsztacie lub przez specjalistę o podobnych kwalifikacjach. Potencjalne usterki często są spowodowane czynnikami, którym może zaradzić użytkownik we własnym zakresie. Dlatego należy sprawdzić produkt zgodnie z opisem w tej sekcji. W większości przypadków problem można szybko rozwiązać.

Problem	Możliwa przyczyna	Działanie zaradcze
Produkt się nie uruchamia	Rozładowany zespół akumulatora (11)	Naładować akumulator
	Nie włożono zespołu akumulatora (11)	Włożyć akumulator
	Nie da się prawidłowo nacisnąć włącznika (7)	Sprawdzić blokadę bezpieczeństwa (zob. „Obsługa”)
	Wadliwy włącznik (7)	Przekazać do centrum serwisowego w celu naprawy
Przerywane działanie	Poluzowane złącze wewnętrzne	Przekazać do serwisu w celu naprawy
	Wadliwy włącznik (7)	

**Uwaga:** jeśli urządzenie nie działa prawidłowo po tej kontroli, należy skontaktować się z serwisem.

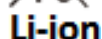
## UTYLIZACJA



Aby dbać o środowisko, po zakończeniu eksploatacji produktu należy go odpowiednio utylizować, nie wyrzucać z odpadami gospodarstwa domowego. Informacje o punktach zbiórki odpadów i godzinach otwarcia można uzyskać u lokalnych władz.



**Szkody środowiskowe spowodowane nieprawidłową utylizacją baterii i akumulatorów.**



Przed utylizacją produktu należy wyjąć z niego zespół akumulatora. Baterii ani akumulatorów nie wolno wyrzucać z odpadami gospodarstwa domowego. Mogą zawierać toksyczne metale ciężkie i podlegają zasadom i przepisom opisującym postępowanie z odpadami niebezpiecznymi.

Akumulatory należy utylizować zgodnie ze stosownymi wymaganiami lokalnymi.



## GWARANCJA

---

Producent gwarantuje, że produkt jest wolny od wad materiałowych i wykonania przez okres 2 lat od daty pierwszego zakupu. Gwarancja obowiązuje tylko wtedy, kiedy produkt jest używany do zastosowań nieprofesjonalnych. Gwarancja nie obejmuje usterek spowodowanych normalnym zużyciem.

Producent zgadza się na wymianę części wskazanych jako wadliwe przez wyznaczonego dystrybutora. Producent nie przyjmuje odpowiedzialności za wymianę urządzenia w całości ani w części i/lub szkód następujących.

### **Gwarancja nie obejmuje usterek spowodowanych:**

- niewystarczającą konserwacją;
- niewłaściwym montażem, regulacją lub pracą produktu;
- częściami podlegającymi normalnemu zużyciu.

### **Gwarancja nie obejmuje:**

- kosztów przesyłki i pakowania;
- użycia narzędzia do celów innych niż do jakich zostało przeznaczone;
- użycia i konserwacji maszyny w sposób, jaki nie został opisany w podręczniku użytkownika.

Ze względu na nasze zasady nieustannej pracy nad usprawnianiem produktów, zastrzegamy sobie prawo do zmian specyfikacji bez powiadomienia. Dlatego produkt może być inny niż wskazują tutaj informacje, a modyfikacje będą wprowadzane bez powiadomienia, jeśli okażą się korzystne względem poprzednich parametrów.

### **PRZED UŻYCIEM MASZYNY NALEŻY UWAŻNIE PRZECZYTAĆ INSTRUKCJĘ**

Zamawiając części zamienne, należy wskazać kod lub numer części, które można znaleźć w liście części zamiennych w tej instrukcji. Należy zachować rachunek z zakupu, bez niego gwarancja jest nieważna. Aby uzyskać pomoc z produktem, zachęcamy do kontaktu z nami przez telefon lub witrynę:

**+33 (0)9.70.75.30.30**

**<https://services.swap-europe.com/contact>**

Konieczne jest utworzenie „biletu” przez platformę internetową.

Należy się zarejestrować lub utworzyć swoje konto.

Podać odnośnik narzędzia.

Wybrać temat swojej komunikacji.

Opisać problem.

Dołączyć pliki: faktura lub rachunek, fotografia tabliczki identyfikacyjnej (numer seryjny), fotografia potrzebnej części (np. uszkodzone bolce wtyczki transformatora).





## AWARIA PRODUKTU

---

### CO ROBIĆ W PRZYPADKU AWARII MASZYNY?

#### Jeśli produkt zakupiono w sklepie:

- Upewnić się, że maszyna jest kompletna, z wszystkimi dostarczonymi akcesoriami i czysta! W przeciwnym przypadku maszyna nie będzie przyjęta do naprawy.
- Udać się do sklepu z kompletną maszyną i z rachunkiem lub fakturą.

#### Jeśli produkt zakupiono przez Internet:

- Upewnić się, że maszyna jest kompletna, z wszystkimi dostarczonymi akcesoriami i czysta! W przeciwnym przypadku maszyna nie będzie przyjęta do naprawy.
- Utworzyć bilet serwisowy SWAP-Europe na stronie: <https://services.swap-europe.com>. Przy wprowadzaniu zgłoszenia w SWAP-Europe konieczne jest dołączenie faktury oraz fotografii tabliczki znamionowej (z numerem seryjnym).

Skontaktować się z punktem naprawczym przed przekazaniem maszyny, aby się dowiedzieć o dostępności.

Skierować się do punktu naprawczego z kompletną maszyną w opakowaniu razem z fakturą zakupu oraz arkuszem obsługowym punktu, który jest do pobrania po wypełnieniu zgłoszenia serwisowego na stronie SWAP-Europe.

Należy zachować oryginalne opakowanie, aby umożliwić posprzedażowe zwroty do serwisu lub zapakować maszynę w pudełko kartonowe o takich samych wymiarach.

W przypadku pytań o obsługę posprzedażową, można zwrócić się do nas za pośrednictwem naszej witryny <https://services.swap-europe.com>.

Nasza gorąca linia jest dostępna pod numerem +33 (9) 70 75 30 30.



# WYŁĄCZENIA GWARANCJI

---

## GWARANCJA NIE OBEJMUJE:

- Uruchomienia i konfiguracji produktu;
- Uszkodzeń spowodowanych normalnym zużyciem produktu;
- Uszkodzeń spowodowanych niewłaściwym użyciem produktu;
- Uszkodzeń spowodowanych montażem i uruchomieniem niezgodnymi z podręcznikiem użytkownika;
- Związanych z tworzeniem mieszanki po 90 dniach i zanieczyszczeniem gaźników;
- Czynności okresowej i standardowej konserwacji;
- Modyfikacji i demontażu, które bezpośrednio unieważniają gwarancję;
- Produktów, których oryginalne oznaczenia autentyczności (marka, numer seryjny) zostały starte, zmienione lub usunięte;
- Wymian materiałów eksploatacyjnych;
- Korzystania z nieoryginalnych części;
- Uszkodzeń części po uderzeniach lub wyrzucie;
- Usterek akcesoriów;
- Usterek i ich konsekwencji spowodowanych przyczynami zewnętrznymi;
- Strat komponentów i strat spowodowanych niewłaściwym przykręcaniem;
- Komponentów do cięcia i wszelkich uszkodzeń spowodowanych poluzowaniem części;
- Przeciążenia ani przegrzewania;
- Złych parametrów zasilania: błędnego napięcia itp.;
- Strat spowodowanych brakiem możliwości korzystania z produktu w czasie niezbędnym na naprawę i ogólnie kosztów związanych z unieruchomieniem produktu;
- Kosztów uzyskania niezależnej opinii wydanej przez podmiot zewnętrzny po wydaniu opinii przez centrum naprawcze SWAP-Europe;
- Korzystania z produktu z oznakami usterek lub awarii, które nie były przedmiotem bezpośredniego zgłoszenia i/lub naprawy objętych usługami SWAP-Europe;
- Pogorszenia stanu spowodowanego transportem i przechowywaniem\*;
- Rozruszników po 90 dniach;
- Oleju, benzyny, smarów;
- Strat związanych ze stosowaniem niezgodnych paliw lub środków smarnych.

\* Zgodnie z prawem transportowym straty związane z transportem należy zgłaszać przewoźnikowi w ciągu maksymalnie 48 godzin od ich stwierdzenia w formie rejestrowanego listu z potwierdzeniem odbioru.

Ten dokument stanowi uzupełnienie do informacji użytkownika, lista nie jest pełna.

**Uwaga:** wszystkie zamówienia należy sprawdzić w obecności kuriera. W przypadku odmowy kuriera, należy odmówić przyjęcia i odnotować odmowę.

**Przypomnienie:** zastrzeżenia nie wyłączają powiadomienia przez list rejestrowany z potwierdzeniem odbioru w ciągu 72 godzin.

### Informacja:

Urządzenia ciepłe wymagają przygotowania zimowego w każdym sezonie (usługa dostępna na stronie SWAP-Europe). Przed przechowywaniem akumulatory wymagają naładowania.

## REGULI GENERALE DE PROTECȚIE A MUNCII

**AVERTISMENT** Citiți toate avertismentele de siguranță, instrucțiunile, ilustrațiile și specificațiile furnizate cu această unealtă electrică. *Nerespectarea tuturor instrucțiunilor enumerate mai jos poate duce la electrocutare, incendiu și/sau răniri grave.*

**Păstrați toate avertismentele și instrucțiunile pentru referințe ulterioare.**

*Termenul "unealtă electrică" din avertismente se referă la unealta electrică cu alimentare de la rețeaua electrică (cu fir) sau la unealta electrică cu baterii (fără fir).*

### 1. Siguranța zonei de lucru

- a) **Mențineți spațiul de lucru curat și bine iluminat.** *Spațiile de lucru dezordonate și întunecate predispun la accidente.*
- b) **Nu utilizați sculele electrice în medii explozive, ca de exemplu în prezența unor materiale inflamabile cum ar fi lichide, gaze sau praf.** *Sculele electrice produc scântei, care pot aprinde praful sau vaporii.*
- c) **În timpul lucrului cu o sculă electrică, nu lăsați copiii sau privitorii să se apropie.** *Micșorarea atenției vă poate face să pierdeți controlul.*

### 2. Siguranța electrică

- a) **Ștecherile sculelor electrice trebuie să se potrivească în priza de alimentare. Nu modificați ștecherul niciodată și în nici un fel. Nu folosiți ștechere de adaptare pentru sculele electrice cu legare la pământ (împământate).** *Ștecherile nemodificate și prizele de alimentare corespunzătoare vor reduce riscul de electrocutare.*
- b) **Evitați contactul corporal cu suprafețele împământate, cum ar fi conducte, radiatoare, plite sau frigidere.** *Există un risc sporit de electrocutare în cazul în care corpul dvs. este legat la pământ.*
- c) **Nu expuneți sculele electrice la ploaie sau la umezeală.** *Intrarea apei într-o sculă electrică va crește riscul de electrocutare.*
- d) **Nu forțați cablul de alimentare. Nu folosiți niciodată cablul de alimentare pentru transportul, tragerea sau scoaterea din priză a sculei electrice. Țineți cablul de alimentare departe de sursele de căldură, petrol, vârfuri ascuțite sau de piese în mișcare.** *Cablurile de alimentare deteriorate sau încălcite duc la creșterea riscului de electrocutare.*
- e) **Atunci când folosiți o sculă electrică în exterior, utilizați un prelungitor corespunzător lucrului în exterior.** *Utilizarea unui prelungitor corespunzător lucrului în exterior reduce riscul de electrocutare.*
- f) **Dacă utilizarea unei scule electrice într-un loc umed este inevitabilă, utilizați o sursă de alimentare protejată cu curent rezidual (DMIC).** *Utilizarea unui dispozitiv RCD reduce riscul electrocutării.*

### 3. Siguranța personală

- a) **Rămâneți atenți, urmăriți ceea ce faceți și utilizați bunul simț atunci când utilizați un instrument de alimentare. Nu folosiți o sculă electrică atunci când sunteți sub influența drogurilor, alcoolului sau a medicamentelor.** *Un moment de neatenție în timpul utilizării sculelor electrice poate duce la vătămări personale grave.*
- b) **Utilizați echipamentul de protecție corporală. Purtați întotdeauna protecție pentru ochi.** *Echipamentul de protecție, cum ar fi o mască de protecție împotriva prafului, pantofi de siguranță antiderapanți, cască de protecție sau protecție auditivă, utilizat în condiții adecvate, va reduce numărul de vătămări corporale.*
- c) **Evitați pornirea accidentală. Înainte de a introduce scula electrică în priza de alimentare, asigurați-vă că aveți comutatorul de acționare în poziția oPRIT (off).** *Transportarea uneltelor electrice ținând degetul pe întrerupător sau alimentarea cu tensiune a uneltelor electrice ce au întrerupătorul în poziția pornit înlesnesc producerea.*
- d) **Înainte de a pune în funcțiune scula electrică, îndepărtați toate penele sau cheile de reglare. O cheie sau o pană care au fost lăsate atașate de o parte rotativă a sculei electrice poate duce la vătămări personale.**
- e) **Nu vă întindeți pentru a ajunge la punctul de lucru. Mențineți permanent un contact ferm al piciorului și un echilibru stabil. În acest fel puteți controla mai bine scula electrică în situații neprevăzute.**
- f) **Îmbrăcați-vă în mod adecvat. Nu purtați haine largi sau bijuterii. Țineți-vă părul și hainele departe de piesele în mișcare. Hainele largi, părul și bijuteriile pot fi agățate și prinse de părțile în mișcare.**

g) Dacă dispozitivele sunt construite pentru a fi conectate la echipamente de extragere și colectare a prafului, asigurați-vă că aceste echipamente sunt conectate și funcționează corect. *Utilizarea colectării prafului poate reduce pericolele legate de praf.*

h) Nu lăsați ca familiaritatea dobândită prin utilizarea frecventă a sculelor să vă permită să deveniți mulțumiți și să ignorați principiile de siguranță ale sculelor. *O acțiune neglijentă poate provoca răni grave într-o fracțiune de secundă.*

#### 4. Utilizarea și îngrijirea sculelor electrice

a) Nu forțați scula electrică. Folosiți scula electrică adecvată operațiunii care trebuie efectuată. *O sculă electrică adecvată își va efectua mai bine și mai în siguranță sarcina deoarece este folosită la parametrii pentru care a fost proiectată.*

b) Nu folosiți scula electrică în cazul în care comutatorul de acționare nu realizează pornirea și oprirea acesteia. *Orice sculă electrică ce nu poate fi comandată cu ajutorul comutatorului de acționare este periculoasă și trebuie reparată.*

c) Deconectați ștecherul de la sursa de alimentare și/sau scoateți acumulatorul, dacă este detașabil, de la scula electrică înainte de a efectua ajustări, schimbarea accesoriilor sau stocarea sculelor electrice. *Astfel de măsuri preventive reduc riscul de pornire accidentală a sculei electrice.*

d) Nu depozitați sculele electrice neutilizate la îndemâna copiilor și nu permiteți persoanelor care nu sunt familiare cu sculele electrice sau cu prezentele instrucțiuni să le utilizeze. *Sculele electrice sunt periculoase atunci când sunt utilizate de către persoane neinstruite.*

e) Păstrați sculele electrice și accesoriile. Verificați alinierea sau prinderea părților în mișcare, verificați componentele sculei pentru a vă asigura că nu sunt sparte și, de asemenea, verificați orice alte situații care ar putea afecta funcționarea sculei electrice. Dacă scula electrică se defectează, reparați-o înainte de a o refolosi. *Sculele electrice întreținute necorespunzător duc la producerea multor accidente.*

f) Mențineți sculele așchietoare ascuțite și curate. *Sculele așchietoare întreținute corespunzător, având muchii tăietoare ascuțite, se înțepenesc mai greu și sunt mai ușor de controlat.*

g) Utilizați sculele electrice, accesoriile și burghiile etc., în conformitate cu prezentele instrucțiuni și în mod corespunzător tipului de sculă electrică utilizat, ținând seama de condițiile de lucru și de sarcina care trebuie efectuată. *Utilizarea unor scule electrice pentru operații diferite de cele pentru care acestea au fost proiectate poate duce la situații periculoase.*

h) Păstrați mânerul și suprafețele de prindere uscate, curate și fără ulei și grăsime. *Mânerul și suprafețele de prindere alunecoase nu permit manevrarea și controlul sigur al sculei în situații neprevăzute.*

#### 5. Utilizarea și îngrijirea instrumentului cu baterie

a) Încărcați din nou numai cu încărcătorul specificat de producătorul. *Încărcătorul potrivit cu un tip de set de baterii poate crea riscul incendiului dacă este utilizat cu un alt set de baterii.*

b) Folosiți instrumentele electrice numai cu acumulatori proiectate specific. *Utilizarea oricăror alte seturi de baterii pot crea riscul accidentului personal și al incendiului.*

c) Atunci când setul de baterii nu este utilizat, păstrați-l departe de alte obiecte metalice, cum ar fi agrafe de hârtie, monede, chei, cuie, șuruburi sau alte obiecte metalice mici, care pot face o conexiune de la un terminal la altul. *Scurtcircuitarea terminalelor baterii poate cauza arsuri sau incendiu.*

d) Ca urmare a folosirii necorespunzătoare, din set de baterii se poate scurge lichid. Evitați contactul cu acesta. În caz de contact accidental, clătiți cu apă. Dacă lichidul intră în contact cu ochi, pe lângă măsurile amintite consultați și un medic. *Lichidul care se scurge din set de baterii poate provoca iritarea pielii sau arsuri.*

e) Nu utilizați un set de baterii sau o unealtă care este deteriorată sau modificată. *Bateriile deteriorate sau modificate pot avea un comportament imprevizibil, ceea ce poate duce la incendii, explozii sau risc de rănire.*

f) Nu expuneți un set de baterii sau o sculă la foc sau la temperaturi excesive. *Expunerea la foc sau la temperaturi de peste 130 °C poate provoca explozie.*

g) Respectați toate instrucțiunile de încărcare și nu încărcați setul de baterii sau scula în afara intervalului de temperatură specificat în instrucțiuni. *Încărcarea necorespunzătoare sau la temperaturi în afara intervalului specificat poate deteriora bateria și crește riscul de incendiu.*

## 6. Reparare

- a) **Prevedeți repararea uneltei de lucru de către o persoană calificată, folosind exclusiv piese de schimb identice.** *Astfel, vă asigurați că este păstrată siguranța uneltei electrice.*
- b) **Nu efectuați niciodată lucrări de întreținere pe baterii deteriorate.** *Întreținerea bateriilor trebuie efectuată numai de către producător sau de către furnizorii de servicii autorizați.*

## **AVERTISMENTE SPECIFICE DE SIGURANȚĂ PENTRU FERĂSTRĂU ALTERNATIV**

1. **Țineți scula electrică numai de suprafețele de prindere izolate, atunci când efectuați o operațiune în care accesoriul de tăiere poate intra în contact cu cabluri ascunse.** *Accesoriul de tăiere care intră în contact cu un fir "sub tensiune" poate face ca părțile metalice expuse ale sculei electrice să fie "sub tensiune" și ar putea electrocuta operatorul.*
2. **Purtați o mască de praf**
3. **Folosiți cleme sau un alt mod practic pentru a fixa și susține piesa de prelucrat pe o platformă stabilă.** *Ținerea piesei de prelucrat cu mâna sau împotriva corpului dvs. îl lasă instabil și poate duce la pierderea controlului.*

## **INSTRUCȚIUNI SPECIALE DE SIGURANȚĂ PENTRU SCULELE ACȚIONATE DE BATERII**

1. **Asigurați-vă că scula este oprită înainte de a introduce bateria.** Introducerea unei baterii într-o unealtă care este pornită poate duce la accidente.
2. **Reîncărcați bateriile numai în interior, deoarece încărcătorul de baterii este proiectat numai pentru utilizarea în interior.** Risc de electrocutare.
3. **Pentru a reduce pericolul de electrocutare, deconectați încărcătorul de la rețea înainte de a curăța încărcătorul.**
4. **Nu supuneți bateria la lumina puternică a soarelui pe perioade lungi de timp și nu o lăsați pe un încălzitor.** Căldura deteriorează bateria și există riscul de explozie.
5. **Lăsați o baterie fierbinte să se răcească înainte de a o încărca.**
6. **Nu deschideți bateria și evitați deteriorarea mecanică a bateriei.** Risc de scurtcircuit și emisie de fum care irită tractul respirator. Asigurați-vă aer proaspăt și solicitați asistență medicală în caz de disconfort.
7. **Nu utilizați baterii care nu pot fi reîncărcate.** Aceasta ar putea deteriora aparatul.
8. **Intervalul de temperatură ambientală recomandată pentru sistemul de încărcare în timpul încărcării este de la 4°C până la 40°C.**
9. **Intervalul de temperatură ambientală recomandată pentru depozitarea sculei și a bateriei este cuprins între 0°C și 50°C.**
10. **Intervalul de temperatură ambientală recomandată pentru utilizarea sculei și a bateriei este de la -5°C până la 50°C.**
11. **Scoateți bateria din dispozitiv înainte de depozitare.**
12. **Scurgerea electroliților din celule poate provoca deteriorarea pielii, a hainelor sau a oricăror alte obiecte expuse la aceștia.** Dacă electrolitul intră în contact cu pielea sau cu hainele, spălați-vă bine cu apă curată. În cazul în care electrolitul intră în ochi, nu frecați ochii, ci spălați-i imediat cu cantități mari de apă curată, cum ar fi apa de la robinet, și consultați imediat un medic.
13. **Nu dezamblați sau modificați bateria, deoarece aceasta poate provoca scurtcircuite între celule sau între celulă și cablajul acesteia și dezactivează sistemul de protecție al bateriei.** Acestea pot duce la scurgeri de electroliți, supraîncălzirea unei celule sau baterii, explozie și incendiu.
14. **Evitați scurtcircuitarea întâmplătoare sau involuntară a unei baterii cu obiecte metalice, cum ar fi: sârmă, scule, coliere sau agrafe de păr, care pot provoca scurtcircuit, ceea ce cauzează un flux de curent excesiv, scurgeri de electrolit, încălzirea celulelor sau a bateriilor, explozie și incendiu.**
15. **Păstrați bateria departe de incendiu sau de căldură.** Materialele de izolație se vor topi, iar sistemul de ventilație și de protecție pentru eliberarea gazelor va fi deteriorat, provocând scurgeri de electrolit, explozie și, eventual, incendiu.
16. **Nu permiteți ca bateria să intre în contact cu apa sau să se ude, aceasta poate provoca un scurtcircuit, se poate supraîncălzi, rugini sau își poate pierde din funcții.**
17. **Nu expuneți bateria la șocuri mecanice, de exemplu, prin cădere, aruncare sau zdrobire, ceea ce ar putea provoca scurgeri de electrolit, încălzirea celulei și a bateriei, explozie și incendiu.**
18. **Evitați ca scula cu baterie să se conecteze direct la o sursă electrică, cum ar fi o priză pentru brichetă auto sau o baterie de mașină, ceea ce ar putea provoca un exces de curent la o tensiune ridicată și ar putea cauza scurgeri de electrolit, supraîncălzirea unei celule sau a bateriei, explozie și incendiu.**

## **INSTRUCȚIUNI DE SIGURANȚĂ PENTRU ÎNCĂRCĂTOR**

1. Acest încărcător poate fi utilizat de copii cu vârsta de peste 8 ani și de persoane cu capacități fizice, senzoriale sau mentale reduse sau cu lipsă de experiență și cunoștințe, dacă au fost supravegheate sau instruite cu privire la utilizarea încărcătorului în condiții de siguranță și dacă înțeleg pericolele implicate. Copiii nu trebuie să se joace cu încărcătorul. Curățarea și întreținerea încărcătorului de către utilizatori nu trebuie făcute de copii fără supravegherea unui adult.
2. Dacă cablul de alimentare este deteriorat, acesta trebuie înlocuit de producător, agentul de service sau de persoane calificate în mod similar pentru a evita un pericol.
3. Utilizați acest încărcător CCH20V numai pentru a încărca bateriile CBA20V2A.
4. Pentru a încărca bateria, utilizați numai încărcătorul furnizat
5. Nu încărcați niciodată baterii care nu pot fi reîncărcate.
6. În timpul încărcării bateriile trebuie plasate într-o zonă bine ventilată.

### **VIBRAȚIA ȘI REDUCEREA ZGOMOTULUI**

Pentru a reduce impactul emisiilor de zgomot și vibrații, limitați timpul de funcționare, utilizați moduri de funcționare cu vibrații reduse și zgomot redus, precum și purtați echipament de protecție personală.

Luați în considerare următoarele puncte pentru a minimiza riscurile de expunere la vibrații și zgomot:

1. Utilizați produsul numai conform intenției sale de proiectare și a acestor instrucțiuni.
2. Asigurați-vă că produsul este în stare bună și bine întreținut.
3. Folosiți atașamente corecte pentru produs și asigurați-vă că acestea sunt în stare bună.
4. Păstrați aderența strânsă pe suprafața mânerelor.
5. Planificați-vă programul de lucru pentru a răspândi orice utilizare a instrumentelor cu vibrații ridicate pe o perioadă mai lungă de timp.

### **RISC REZIDUAL**

Chiar dacă funcționarea și manipularea corespunzătoare a acestui produs este în conformitate cu toate cerințele de siguranță, rămân riscuri potențiale de rănire și deteriorare. Din cauza construcției sale, acest instrument poate prezenta următoarele pericole:

1. Tăieturi

2. Leziuni ale urechilor dacă se lucrează fără protecție pentru urechi
3. Vătămare a sănătății cauzată de legănarea mâinilor și a brațelor atunci când folosiți scula pentru perioade mai lungi de timp sau dacă scula nu este ținută sau întreținută corespunzător.

**⚠ Avertisment!**

În timpul funcționării, produsul generează un câmp electromagnetic care, în anumite circumstanțe, poate afecta funcționalitatea implanturilor medicale active sau pasive. Pentru a reduce riscul de leziuni grave sau letale, recomandăm ca persoanele cu implanturi medicale să se consulte cu medicul lor și cu producătorul implantului medical înainte de a utiliza unealta electrică.

## DESCRIEREA PRODUSULUI

### PREZENTARE GENERALĂ (FIG. A-B)

- |                                  |  |
|----------------------------------|--|
| 1. Pânză de ferăstrău            | 9. Buton nivel încărcare baterie       |
| 2. Plăcuță de picior             | 10. Indicarea nivelului bateriei (LED) |
| 3. Mandrină cu eliberare rapidă  | 11. Set baterii                        |
| 4. Nivel de blocare pentru soclu | 12. Butoane de eliberare a bateriei    |
| 5. Fante de ventilație           | 13. Încărcător                         |
| 6. Blocare de siguranță          | 14. LED ROȘU de control al încărcării  |
| 7. Comutatorul de pornire/oprire | 15. LED VERDE de control al încărcării |
| 8. Mâner                         |  |

### DATE TEHNICE

Tensiune nominală	20 V c.c.
Tensiune nominală la sarcină nulă	0-3000/min
Lungimea cursei	20 mm
Suport de scule	FDS
Capacitate maximă de tăiere	Lemn 100mm Metal 8mm
Montarea pânzei de ferăstrău	1/2 "(12,7 mm)
Greutate (fără încărcător)	2,18kg
<b>Set baterii</b>	<b>CBA20V2A</b>
Tip	Li-ion
Tensiune nominală	20 V c.c.
Capacitate	2,0 Ah (40 Wh)
<b>Încărcător de baterie</b>	<b>CCH20V</b>
Intrare nominală	230-240 V, 50 Hz
Putere nominală de intrare	65 W
Ieșire nominală	21,5 V c.c.
Curent de încărcare	2,4 A
Timp de încărcare	Aprox. 60 min.
Clasa de protecție	II
<b>Valoarea emisiei de zgomot</b>	
Valoarea de măsurare a zgomotului determinată în conformitate cu EN 62841-2-11	
L <sub>PA</sub>	89 dB(A)
Incertitudine K	3 dB(A)
L <sub>WA</sub>	100 dB(A)
Incertitudine K	3 dB(A)

<b>Valoarea emisiilor de vibrații</b>	
Valoarea vibrațiilor determinată în conformitate cu EN 62841-2-11	
Placă de tăiat a <sub>h,B</sub>	18,6 m/S <sup>2</sup>
Tăierea grinzii de lemn a <sub>h,WB</sub>	16,3 m/S <sup>2</sup>
Incertitudine K	1,5 m/s <sup>2</sup>

- Valorile totale declarate ale vibrațiilor și valorile declarate ale emisiilor de zgomot au fost măsurate în conformitate cu o metodă de testare standard și pot fi utilizate pentru a compara o unealtă cu alta.
- Valorile totale declarate ale vibrațiilor și valorile declarate ale emisiilor de zgomot pot fi, de asemenea, utilizate într-o evaluare preliminară a expunerii.

### AVERTISMENTE

- emisiile de vibrații și de zgomot în timpul utilizării efective a sculei electrice pot varia față de valorile declarate, în funcție de modul în care este utilizată scula, în special de tipul de piesă de prelucrat; și
- Este necesar să se identifice măsurile de siguranță pentru a proteja operatorul, care se bazează pe o estimare a expunerii în condițiile reale de utilizare (luând în considerare toate părțile ciclului de funcționare, cum ar fi momentele în care instrumentul este oprit și când este funcționarea inactivă în plus față de timpul de declanșare)

## UTILIZAREA PRECONIZATĂ

Produsul este conceput pentru debitarea, tăierea la lungime și adaptarea lemnului, materialelor plastice, metalelor și materialelor de construcție. Ferăstrăul alternativ este potrivit pentru lucrări de tăiere brută, tăieturi drepte și curbate și tăierea suprafețelor la nivel. Luați în considerare informațiile referitoare la pânzele de ferăstrău și sfaturile practice despre tăiere. Orice alte utilizări sau modificări ale produsului sunt considerate a fi o utilizare necorespunzătoare și pot duce la vătămări corporale grave. Producătorul nu își asumă nicio responsabilitate pentru dauna(ele) care poate(pot) fi atribuită(e) unei utilizări necorespunzătoare. Acest produs este conceput pentru a fi utilizat de adulți și nu este destinat utilizării comerciale.

## ÎNAINTE DE UTILIZARE

### DESPACHETARE

1. Despachetați toate piesele și așezați-le pe o suprafață plană și stabilă.
2. Asigurați-vă că conținutul livrării este complet și nu prezintă daune. Dacă constatați că lipsesc piese sau acestea prezintă deteriorări, nu utilizați produsul, ci contactați distribuitorul. Nu utilizați produsul decât dacă piesele lipsă au fost livrate în plus sau dacă piesele defecte au fost înlocuite. Utilizarea unui produs incomplet sau deteriorat reprezintă un pericol pentru persoane și bunuri.
3. Asigurați-vă că aveți toate accesoriile și instrumentele necesare pentru asamblare și funcționare.

### DOMENIUL DE APLICARE A LIVRĂRII

Despachetați cu grijă ferăstrăul alternativ și verificați dacă este complet:

- 1x ferăstrău alternativ cu baterie
- 1x set de baterii 2,0 Ah
- 1x încărcător de baterie
- 1x pânză de ferăstrău
- 1x carcasă pentru transportare
- 1x manual de instrucțiuni

### ÎNCĂRCAREA SETULUI DE BATERII (FIG. B)

Notă:

1. Bateria poate fi deteriorată în cazul unei încărcări necorespunzătoare.
2. Scoateți ștecherul de rețea a încărcătorului înainte de a introduce sau scoate bateria.



Bateria este încărcată parțial la livrare pentru a evita deteriorarea bateriei cauzată de o descărcare profundă. Înainte de pornirea inițială și atunci când bateria este descărcată, aceasta trebuie încărcată. Pentru aceasta, procedați în felul următor (Fig. B):

1. Glisați setul de baterii (11) pe încărcătorul (13) cu capul în jos până când se blochează în poziție.
2. Introduceți fișa de alimentare a încărcătorului (13) într-o priză de alimentare cu siguranță. LED-ul roșu de control al încărcării (14) este aprins; iar încărcarea necesită aprox. 60 min.
3. Așteptați până când LED-ul ROȘU de control al încărcării (14) se stinge și LED-ul verde de control al încărcării (15) se aprinde, bateria este complet încărcată.
4. Țineți-l de priză în timp ce trageți cablul de alimentare al încărcătorului din priză. Este posibil ca setul de baterii (11) și încărcătorul (13) să se fi încălzit în timpul încărcării, lăsați bateria să se răcească la temperatura camerei.
5. Scoateți setul de baterii (11) din încărcător (13) ținând apăsat butonul de eliberare a bateriei (12) și trăgând setul de baterii (11) al încărcătorului (13).

## **SCOATEREA /INTRODUCEREA BATERIEI**

1. Pentru a scoate setul de baterii (11) de pe instrument, apăsați butonul de eliberare a bateriei (12) de pe set de baterii (11) și scoateți bateria afară.
2. Pentru a introduce setul de baterii (11), așezați-l pe o pistă de ghidare și împingeți-l înapoi în sculă. Acesta se va închide în mod audibil.

## **VERIFICAREA NIVELULUI DE ÎNCĂRCARE A BATERIEI**

Bateria vine cu o indicație integrată a nivelului bateriei.

Starea bateriei este afișată după cum urmează de cele trei LED-uri ale indicatorului de nivel al bateriei (LED) (10).

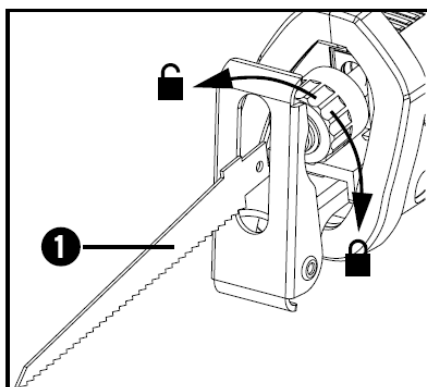
Culoarea LED-ului	Semnificația
Verde-Portocaliu-Roșu	Încărcare/putere maximă
Portocaliu-Roșu	Încărcare/putere medie
Roșu	Încărcare slabă - Reîncărcați bateria

Apăsați butonul de nivel de încărcare a bateriei (9) de pe setul de baterii (11). Puteți citi starea bateriei din indicația nivelului bateriei (LED) (10).

## **MONTAREA /SCHIMBAREA PÂNZEI DE FERĂSTRĂU**

**⚠ AVERTISMENT!** Scoateți setul de baterii înainte de a efectua orice lucrări la produs. Activarea neintenționată a comutatorului de PORNIRE/OPRIRE poate duce la răniri.

1. Rotiți mandrina cu eliberare rapidă (3) până la oprire și mențineți-o în această poziție.
2. Împingeți pânda de ferăstrău necesară (1) în mandrina cu eliberare rapidă (3) până la oprire.
3. Dinții pânzei de ferăstrău (1) trebuie să fie orientați în jos



4. Eliberați mandrina cu eliberare rapidă (3), astfel încât să revină în poziția inițială. Pânza ferăstrăului (1) este acum blocată.

## **REGLAREA PLĂCII DE PICIOR**



### **AVERTISMENTE**

**Opriiți întotdeauna produsul și scoateți setul de baterii înainte de a efectua orice lucrări pe produs**

1. Reglați placa de picior (2) în funcție de adâncimea de tăiere.
2. Pentru a face acest lucru, desfaceți pârghia de blocare (4) și mutați placa de picior (2) în poziția corespunzătoare.
3. Blocați această poziție prin închiderea pârghiei de blocare (4).

## **UTILIZARE**

### **PORNIREA ȘI OPRIREA**

1. **Pornire:** Apăsați butonul de blocare de siguranță (6) și apoi comutatorul de pornire/oprire (7). După aceea, eliberați dispozitivul de blocare de siguranță.
2. **Oprire:** Eliberați comutatorul PORNIRE/OPRIRE (7).

### **REGLAREA VITEZEI DE ROTATIE**

Apăsați ușor comutatorul PORNIRE/OPRIRE (7) pentru o viteză redusă. Creșterea presiunii poate crește viteza. Apăsarea la cea mai mare adâncime reprezintă cea mai mare viteză.

### **GHIDAREA LAMEI ALTERNATIVE ÎN SIGURANȚĂ**

Pentru a adapta piesa de prelucrat și pentru o poziționare în siguranță, placa de picior (2) poate fi pivotată. Trebuie să fie întotdeauna în contact cu piesa de prelucrat atunci când produsul rulează.

### **SFATURI PRACTICE PENTRU DEBITARE**

1. Verificați materialul de prelucrat pentru a vă asigura că toate obiectele străine au fost îndepărtate, de exemplu cuie, șuruburi etc.
2. Asigurați-vă că fantele de ventilație (5) nu sunt acoperite.
3. Porniți produsul înainte de a-l muta către materialul de prelucrat.
4. Opriiți imediat produsul dacă pânza ferăstrăului (1) se blochează. Și deschideți golul tăiat folosind o unealtă adecvată și scoateți ferăstrăul alternativ.
5. Folosind pânza de ferăstrău (1) și viteza de cursă adecvate pentru materialul de prelucrat.
6. A tăiat materialul la o viteză constantă.

### **TĂIEREA LA NIVEL CU MARGINILE:**

Utilizând pânze de ferăstrău flexibile cu o lungime corespunzătoare, puteți tăia piesele de lucru proeminente, cum ar fi țevile la nivelul peretelui. Procedeti după cum urmează:

1. Așezați lama de ferăstrău (1) direct pe perete.
2. Amestecați-l prin aplicarea unei presiuni laterale asupra ferăstrăului cu mișcare alternativă, astfel încât suportul pentru picioare (2) să intre în contact cu peretele.
3. Porniți produsul așa cum este descris și tăiați piesa de prelucrat prin aplicarea unei presiuni constante.

### **TĂIERE ÎN ADÂNCIME**



**AVERTISMENT! Risc de recul. Tăieturile în adâncime pot fi făcute numai în materiale moi.**

Procedeti după cum urmează:

1. Așezați ferăstrăul alternativ cu marginea inferioară a plăcii de picior (2) pe piesa de prelucrat. Porniți produsul.
2. Înclinați ferăstrăul alternativ înainte și introduceți pânza de ferăstrău (1) în piesa de prelucrat.
3. Poziționați ferăstrăul alternativ pe verticală și continuați să tăiați de-a lungul liniei de tăiere

## CURĂȚARE ȘI ÎNTREȚINERE

---

**⚠ AVERTISMENT! Risc de rănire. Opriți întotdeauna aparatul și scoateți setul de baterii înainte de a efectua orice lucrări pe produs**

1. Lucrările de reparații și service care nu sunt descrise în acest manual ar trebui să fie întotdeauna efectuate de centrul nostru de service. Folosiți numai piese originale.
2. Produsul trebuie păstrat întotdeauna curat, uscat și fără uleiuri sau grăsimi.
3. Folosiți o cârpă moale și uscată pentru a curăța carcasa.
4. Înlocuiți pânza de ferăstrău imediat ce dinții îi sunt tociți și, prin urmare, nu mai este posibilă tăierea corectă.
5. Păstrați produsul și fantele de ventilație curate în orice moment. Dacă fantele de ventilație sunt blocate, există riscul supraîncălzirii și/sau deteriorării produsului.
6. Curățați întotdeauna produsul după finalizarea lucrărilor.
7. Nu permiteți niciodată ca lichidele să pătrundă în interiorul produsului. Folosiți o cârpă pentru a curăța carcasa. Nu utilizați niciodată benzină, solvenți sau detergenți care pot afecta plasticul.
8. Dacă este necesar, curățați suportul pânzei de ferăstrău cu o perie sau cu aer comprimat.
9. În cazul în care bateria urmează să fie depozitată pentru o perioadă îndelungată, nivelul de încărcare trebuie verificat în mod regulat. Nivelul optim de încărcare este între 50% și 80%. Mediul optim de depozitare este răcoros și uscat.

## DEPOZITARE ȘI TRANSPORT

---

### DEPOZITARE

1. Opriți produsul și scoateți setul de baterii (11).
2. Curățați produsul așa cum este descris.
3. Depozitați produsul și accesoriile acestuia într-un loc întunecat, uscat, fără îngheț, și bine ventilat.
4. Depozitați întotdeauna produsul într-un loc inaccesibil copiilor.
5. În timpul unei perioade mai lungi de depozitare, verificați starea de încărcare a bateriei și reîncărcați-o, dacă este necesar, aproximativ la fiecare 3 luni.
6. Vă recomandăm să folosiți ambalajul original pentru depozitare sau să acoperiți produsul cu o cârpă sau o carcasă adecvată pentru a-l proteja de praf.
7. Verificați în mod regulat nivelul de încărcare a acumulatorului (11), dacă acesta urmează să fie depozitat pentru o perioadă îndelungată. Condițiile optime de depozitare sunt răcoroase și uscate.

### TRANSPORTARE

1. Opriți produsul și scoateți setul de baterii (11).
2. Întotdeauna transportați produsul de mânerle sale.
3. Protejați produsul de orice impact puternic sau vibrații puternice care pot apărea în timpul transportului în vehicule.
4. Fixați produsul pentru a preveni alunecarea sau căderea acestuia.

# PIESE DE SCHIMB/ACCESORII

## ACCESORII DISPONIBILE

**⚠ AVERTISMENT!** Utilizați numai accesoriile și echipamentele suplimentare specificate în manualul de utilizare. Utilizarea altor instrumente de inserție sau accesorii decât cele specifice din manualul de utilizare poate cauza riscul de rănire. Cumpărați accesoriile numai de la centrul de service.

### Încărcător și baterie de rezervă pentru platforma de 20 V

Timp de încărcare	Set baterii CBA20V2A 2 Ah	Set baterii CBA20V4 4 Ah
Încărcător CCH20V	60 min	120 min
Toate echipele de 20 V au în comun încărcătorul și pachetul de baterii compatibile cu platforma de 20V.		

## DEPANARE

**⚠ AVERTISMENT!** Efectuați numai pașii descriși în cadrul acestor instrucțiuni. Toate lucrările ulterioare de inspecție, întreținere și reparații trebuie efectuate de către un centru de service autorizat sau de către un specialist cu calificare similară, dacă nu puteți rezolva singur problema. Defecțiunile suspectate se datorează adesea unor cauze pe care utilizatorii le pot remedia singuri. Prin urmare verificați produsul folosind această secțiune. În cele mai multe cazuri, problema poate fi rezolvată rapid.

Problema	Cauza posibilă	Acțiuni corective
Produsul nu pornește	Setul de baterii (11) este descărcat	Reîncărcați bateria
	Setul de baterii (11) nu este introdus	Introduceți bateria
	Comutatorul de PORNIRE/OPRIRE (7) nu poate fi apăsat adecvat	Verificați blocarea de siguranță (consultați „Funcționare”)
	Comutatorul de pornire/oprire (7) este defect	Trimiteți la centrul de service pentru reparații
Funcționare intermitentă	Contact intern slăbit	Trimiteți la centrul de service pentru reparații
	Comutatorul de pornire/oprire (7) este defect	

Notă: dacă aparatul nu funcționează corect după aceste verificări, vă rugăm să contactați centrul de service.

## ELIMINARE



Pentru a ajuta mediul înconjurător, vă rugăm să aruncați produsul în mod corespunzător atunci când acesta a ajuns la sfârșitul duratei sale de viață utilă și nu la gunoiul menajer. Informații privind punctele de colectare și orele de funcționare ale acestora pot fi obținute de la autoritatea locală.



**Li-ion**

**Deteriorarea mediului prin eliminarea incorectă a bateriilor/bateriilor reîncărcabile.**

Scoateți setul de baterii din produs înainte de aruncare. Bateriile/bateriile reîncărcabile nu pot fi aruncate împreună cu deșeurile menajere obișnuite. Acestea pot conține metale grele toxice și sunt supuse regulilor și reglementărilor privind tratarea deșeurilor periculoase. Vă rugăm să aruncați bateriile în conformitate cu cerințele locale relevante

## GARANȚIE

---

Producătorul garantează produsul împotriva defectelor de material și manoperă pentru o perioadă de 2 ani de la data achiziției originale. Garanția se aplică numai dacă produsul este destinat uzului casnic. Garanția nu acoperă defecțiunile datorate uzurii normale.

Producătorul este de acord să înlocuiască piesele identificate ca fiind defecte de către distribuitorul desemnat. Producătorul nu își asumă răspunderea pentru înlocuirea totală sau parțială a mașinii și/sau pentru daunele care decurg din aceasta.

### **Garanția nu acoperă defecțiunile cauzate de:**

întreținerea insuficientă,  
asamblarea, ajustarea sau funcționarea anormală a produsului,  
piesele supuse uzurii normale.

### **Garanția nu se extinde la:**

costurile de expediere și ambalare,  
utilizarea instrumentului în alt scop decât cel pentru care a fost proiectat.  
utilizarea și întreținerea mașinii efectuate într-un mod care nu este descris în manualul de utilizare.

Datorită politicii noastre de îmbunătățire continuă a produselor, ne rezervăm dreptul de a modifica sau de a schimba specificațiile fără notificare prealabilă. În consecință, produsul poate fi diferit față de informațiile conținute în acesta, dar o modificare va fi efectuată fără notificare prealabilă dacă este recunoscută ca o îmbunătățire a caracteristicilor precedente.

### **CITIȚI CU ATENȚIE MANUALUL ÎNAINTE DE A UTILIZA APARATUL.**

Atunci când comandați piese de schimb, vă rugăm să indicați numărul sau codul piesei, pe care îl puteți găsi în lista de piese de schimb din acest manual. Păstrați chitanța de achiziție; fără aceasta, garanția nu este valabilă. Pentru a vă ajuta cu produsul dvs., vă invităm să ne contactați prin telefon sau prin intermediul site-ului nostru:

**+33 (0)9.70.75.30.30**

**<https://services.swap-europe.com/contact>**

Trebuie să creați un „bilet” prin intermediul platformei web.

Înregistrați-vă sau creați-vă contul.

Indicați referința sculei.

Alegeți subiectul cererii dvs.

Descrieți problema dvs.

Atașați aceste fișiere: factura sau chitanța de vânzare, fotografia plăcuței de identificare (numărul de serie), fotografia piesei de care aveți nevoie (de exemplu: pinii de pe fișa transformatorului care sunt ruși).



## DEFECȚIUNEA PRODUSULUI

---

### CE TREBUIE SĂ FAC ÎN CAZUL ÎN CARE APARATUL MEU SE DEFECTEAZĂ?

#### **Dacă v-ați cumpărat produsul dintr-un magazin:**

- Asigurați-vă că aparatul este complet, cu toate accesoriile furnizate și este curat! În caz contrar, reparatorul va refuza aparatul.
- Mergeți la magazin cu aparatul intact și cu chitanța sau factura.

#### **Dacă ați cumpărat produsul dvs. de pe un site web:**

- Asigurați-vă că aparatul este complet, cu toate accesoriile furnizate și este curat! În caz contrar, reparatorul va refuza aparatul.
- Creați un bilet de servicii SWAP-Europe pe site-ul: <https://services.swap-europe.com> Când faceți solicitarea pe SWAP-Europe, trebuie să atașați factura și fotografia plăcuței de identificare (numărul de serie).

Contactați stația de reparații pentru a vă asigura că este disponibilă înainte de a lăsa aparatul.

Mergeți la stația de reparații cu aparatul complet împachetat, însoțit de factura de achiziție și de fișa de asistență a stației care poate fi descărcată după ce cererea de service este completată pe site-ul SWAP-Europe

**Vă rugăm să păstrați ambalajul original pentru a permite returnarea serviciului post-vânzare sau să împachetați aparatul într-o cutie de carton similară de aceleași dimensiuni.**

**Pentru orice întrebare referitoare la serviciile noastre post-vânzare puteți face o cerere pe site-ul nostru <https://services.swap-europe.com>**

**Linia noastră de asistență telefonică rămâne disponibilă la numărul +33 (9) 70 75 30 30.**



# EXCLUDERI DE GARANȚIE

---

## GARANȚIA NU ACOPERĂ:

- Pornirea și configurarea produsului.
- Daune rezultate din uzura normală a produsului.
- Daune rezultate din utilizarea necorespunzătoare a produsului.
- Daune rezultate din asamblare sau pornire, care nu sunt în conformitate cu manualul de utilizare.
- Defecțiuni legate de carburare peste 90 de zile și murdărirea carburatorilor.
- Evenimente de întreținere periodice și standard.
- Acțiuni de modificare și demontare care anulează direct garanția.
- Produse al căror marcaj de autentificare original (marca, numărul de serie) a fost degradat, modificat sau retras.
- Înlocuirea consumabilelor.
- Utilizarea pieselor neoriginale.
- Spargerea pieselor după impacturi sau proiecții.
- Defecțiuni ale accesoriilor.
- Defecte și consecințele acestora legate de orice cauză externă.
- Pierderea componentelor și pierderea din cauza înșurubării insuficiente.
- Tăierea componentelor și orice deteriorare legată de slăbirea pieselor.
- Suprasolicitare sau supraîncălzire.
- Calitate slabă a sursei de alimentare: tensiune defectă, eroare de tensiune etc.
- Daunele care rezultă din privarea de beneficiul produsului în timpul necesar pentru reparații și, în general, costurile legate de imobilizarea produsului.
- Costurile unei a doua opinii stabilite de o terță parte în urma unei estimări a unei stații de reparații SWAP-Europe
- Utilizarea unui produs care ar arăta un defect sau o ruptură care nu a făcut obiectul unui raport imediat și / sau reparare cu serviciile SWAP-Europe.
- Deteriorare legată de transport și depozitare\*.
- Lansatoare peste 90 de zile.
- Ulei, benzină, grăsime.
- Daune legate de utilizarea combustibililor sau a lubrifianților neconformi.

\* În conformitate cu legislația privind transportul, daunele legate de transport trebuie declarate transportatorilor în termen de cel mult 48 de ore după observare, prin scrisoare recomandată cu confirmare de primire.

Acest document este un supliment la notificarea dvs., o listă neexhaustivă.

**Atenție:** toate comenzile trebuie verificate în prezența persoanei de livrare. În cazul refuzului de către persoana de livrare, trebuie să refuzați livrarea și să anunțați refuzul.

**Memento:** rezervele nu exclud notificarea prin scrisoare recomandată cu confirmare în termen de 72 de ore.

### Informații:

Dispozitivele termice trebuie să fie iernate în fiecare sezon (serviciu disponibil pe site-ul SWAP-Europe). Bateriile trebuie încărcate înainte de a fi depozitate.



## INSTRUCCIONES GENERALES DE SEGURIDAD

**ADVERTENCIA** Lea todas las advertencias de seguridad, instrucciones, ilustraciones y especificaciones que se proporcionan con esta herramienta eléctrica. Si no sigue todas las instrucciones que se enumeran a continuación, pueden producirse una descarga eléctrica, un incendio y lesiones graves.

Conserve estas instrucciones.

El término "herramienta eléctrica" en las advertencias se refiere a la herramienta eléctrica que funciona conectada a la red (con cable) o la herramienta eléctrica que funciona con batería (sin cable).

### 1. Seguridad en el área de trabajo

a) Trabaje en un lugar limpio y bien iluminado. Lugares no iluminados o sucios propician accidentes.

b) No use herramientas eléctricas donde haya riesgo de fuego o explosión, p. ej: cerca de líquidos o gases inflamables, polvo etc. Las herramientas eléctricas producen chispas que pueden producir la ignición de partículas de humo.

c) Mantenga a los niños y otras personas alejados mientras utiliza la herramienta eléctrica. Las distracciones pueden hacer que pierda el control de la herramienta.

### 2. Seguridad eléctrica

a) Cerciórese de que las clavijas de la herramienta eléctrica están correctamente enchufadas. Nunca modifique la clavija. No utilice ningún adaptador para la clavija de una herramienta eléctrica con conexión a tierra. Las clavijas que no se hayan cambiado y los enchufes adecuados reducen el riesgo de cortocircuitos.

b) Evite el contacto humano con superficies con conexiones a tierra como tubos metálicos, conductos, tubos de la calefacción, radiadores y refrigeradores. El riesgo de cortocircuitos es mayor cuando el cuerpo está en contacto con el suelo.

c) No use herramientas eléctricas bajo la lluvia o en entornos húmedos. Si entra agua en una herramienta eléctrica aumenta el riesgo de cortocircuito.

d) No utilice el cable para todo. Nunca utilice el cable para mover la máquina, empujarla o sacar la clavija del enchufe. Mantenga el cable alejado del calor, aceite, zonas cortantes o piezas en movimiento. Los cables dañados o enredados aumentan el riesgo de cortocircuito.

e) Use un cable alargador impermeable adecuado para exteriores cuando trabaje con la herramienta eléctrica al aire libre. El riesgo de cortocircuito es menor si utiliza un cable alargador adecuado para exteriores.

f) Si no se puede evitar el uso de la herramienta eléctrica en un lugar húmedo, use suministro protegido mediante dispositivo diferencial residual (DDR). El uso de un DDR reduce el riesgo de choque eléctrico.

### 3. Seguridad personal

a) No se descuide, preste atención a lo que está haciendo y utilice el sentido común mientras trabaje con esta herramienta. No use herramientas eléctricas cuando esté cansado o esté bajo los efectos del alcohol, las drogas o los medicamentos. Un momento de distracción, mientras utilice la herramienta eléctrica, puede provocar lesiones personales graves.

b) Use equipo de protección individual. Use siempre gafas protectoras. El uso en condiciones apropiadas del equipo de seguridad como por ejemplo: mascarilla antipolvo, zapatos antideslizantes de seguridad, casco o protección para los oídos, disminuye el riesgo de sufrir lesiones personales.

c) Evite arranques involuntarios. Asegúrese de que el interruptor está en la posición de apagado antes de conectarlo a la fuente de electricidad. Transportar herramientas eléctricas con el dedo puesto sobre el interruptor o enchufarlas con el interruptor encendido puede causar accidentes.

d) Quite cualquier llave de ajuste antes de encender la herramienta eléctrica. Una llave olvidada junto a una pieza móvil de la herramienta eléctrica puede provocar lesiones personales graves.

e) No se estire demasiado. Mantenga siempre el equilibrio y tenga los pies en el suelo. Esto permite un mayor control de la herramienta eléctrica en situaciones inesperadas.

f) Vístase apropiadamente. No lleve prendas holgadas o joyas. Mantenga el pelo y la ropa alejados de las piezas móviles. Las prendas holgadas, las joyas y el pelo largo pueden quedar atrapados en las piezas móviles.

g) Si se han suministrado dispositivos para la extracción y recogida de polvo asegúrese de que estos estén conectados y se utilicen correctamente. El uso de estos dispositivos puede reducir los riesgos



*relacionados con el polvo.*

**h) No permita que la familiaridad obtenida con el uso frecuente de las herramientas le haga relajarse e ignorar los principios de seguridad de las herramientas. Una acción descuidada puede causar lesiones graves en una fracción de segundo.**

#### **4. Utilización y cuidados de la herramienta eléctrica**

**a) No fuerce la herramienta eléctrica. Utilice la herramienta eléctrica adecuada para el trabajo que vaya a realizar. Una herramienta eléctrica apropiada realizará un trabajo mejor y más seguro si se utiliza para el objetivo con el que ha sido diseñada.**

**b) No use herramientas que no pueden encenderse o apagarse con el interruptor. Las herramientas que ya no se puedan encender y apagar son peligrosas y deben repararse.**

**c) Desconecte el enchufe de la fuente de alimentación y/o retire la batería, si es extraíble, de la herramienta eléctrica antes de realizar cualquier ajuste, cambiar accesorios o almacenar las herramientas eléctricas. Tales medidas de seguridad preventivas reducen el riesgo de la puesta en marcha accidental.**

**d) Mantenga a los niños alejados de una herramienta eléctrica sin utilizar y no permita a personas que no estén familiarizadas con la máquina o estas instrucciones utilizar la herramienta. La herramienta eléctrica puede ser peligrosa cuando la utilicen personas sin experiencia.**

**e) Conserve sus herramientas eléctricas y accesorios cuidadosamente. Verifique cualquier desalineación o agarrotamiento de piezas movibles, piezas dañadas y cualquier otra causa, que pudiera repercutir en el buen funcionamiento de la herramienta eléctrica. Si la herramienta está estropeada, repárela antes de utilizarla. Muchos de los accidentes están causados por un mantenimiento insuficiente del equipo eléctrico.**

**f) Mantenga las herramientas de corte limpias y afiladas. Sierras con esquinas cortantes con un buen mantenimiento se bloquean menos y son más fáciles de controlar.**

**g) Utilice la herramienta eléctrica, accesorios y brocas etc. Siguiendo las instrucciones atendiendo al tipo de herramienta eléctrica y tenga en cuenta las condiciones de trabajo y el tipo de trabajo que se va a realizar. Puede ser peligroso realizar trabajos con la herramienta diferentes de aquellos para los que está diseñada.**

**h) Mantenga los mangos y las superficies de agarre secas, limpias y libres de aceite y grasa. Los mangos y las superficies de agarre resbaladizos no permiten un manejo y control seguros de la herramienta en situaciones inesperadas.**

#### **5. Uso y cuidado de las herramientas alimentadas por batería**

**a) Recargue las baterías únicamente con el cargador recomendado por el fabricante. Un cargador que es apto para un tipo de baterías determinado puede provocar riesgo de incendio si se usa para cargar otra clase de baterías.**

**b) Use las herramientas eléctricas sólo con las baterías indicadas específicamente. El uso de otra clase de baterías diferente puede ocasionar el riesgo de derivar en lesiones o un incendio.**

**c) Cuando el paquete de baterías no esté en uso, consérvelo retirado de objetos metálicos como sujetapapeles, monedas, llaves, clavos, tornillos o cualquier otro objeto metálico pequeño que pueda hacer puente entre las terminales. El contacto entre las terminales de la batería puede causar quemaduras o incendio.**

**d) Bajo condiciones extremas de abuso la batería podría expulsar un líquido; evite todo contacto. Si se produjese contacto accidentalmente, lávese bien con agua. Si el líquido hace contacto con los ojos, consulte también al médico. El líquido emanado de la batería puede causar irritaciones o quemaduras.**

**e) No utilice una batería o herramienta que esté dañada o modificada. Las baterías dañadas o modificadas pueden presentar un comportamiento impredecible que resulte en fuego, explosión o riesgo de lesiones.**

**f) No exponga una batería o herramienta al fuego ni a una temperatura excesiva. La exposición al fuego o una temperatura superior a 130 °C puede provocar una explosión.**

**g) Siga todas las instrucciones de carga y no cargue la batería ni la herramienta fuera del rango de temperatura especificado en las instrucciones. La carga incorrecta o a temperaturas fuera del rango especificado puede dañar la batería y aumentar el riesgo de incendio.**

#### **6. Servicio**

**a) Haga reparar su herramienta eléctrica por una persona cualificada, usando solo piezas de**

repuesto idénticas. *Esto garantiza que se mantenga la seguridad de la herramienta eléctrica.*

- b) **No repare nunca baterías dañadas.** *La reparación de baterías solo debe realizarla el fabricante o los proveedores de servicio autorizados.*

## **ADVERTENCIAS DE SEGURIDAD ESPECÍFICAS PARA LA SIERRA SABLE**

1. **Sostenga la herramienta eléctrica por las superficies de agarre aisladas cuando realice una operación en la que el accesorio de corte pueda entrar en contacto con cables ocultos.** *Si el accesorio de corte entra en contacto con un cable "activo" puede hacer que las partes metálicas expuestas de la herramienta eléctrica estén "activas" y podría provocar una descarga eléctrica al operador.*
2. **Use una mascarilla antipolvo**
3. **Utilice abrazaderas u otra forma práctica de sujetar y apoyar la pieza de trabajo en una plataforma estable.** *Sostener la pieza de trabajo con la mano o contra el cuerpo hace que sea inestable y puede provocar pérdida de control.*

## **INSTRUCCIONES ESPECIALES DE SEGURIDAD PARA HERRAMIENTAS A BATERÍA**

1. **Asegúrese de que la herramienta esté apagada antes de insertar la batería.** Al insertar una batería en una herramienta que está encendida puede producirse un accidente.
2. **Recargue las baterías solo en interiores porque el cargador de baterías está diseñado únicamente para uso en interiores.** Riesgo de descarga eléctrica.
3. **Para reducir el riesgo de descarga eléctrica, desenchufe el cargador de batería de la red antes de limpiar el cargador.**
4. **No exponga la batería a la luz solar intensa durante períodos prolongados y no la deje sobre un calentador.** El calor daña la batería y existe riesgo de explosión.
5. **Deje que la batería caliente se enfríe antes de cargarla.**
6. **No abra la batería y evite daños mecánicos a la batería.** Puede producirse riesgo de cortocircuito y se pueden emitir vapores que irritan las vías respiratorias. Asegúrese de respirar aire fresco y busque asistencia médica en caso de malestar.
7. **No utilice baterías no recargables.** Esto podría dañar el aparato.
8. **El rango de temperatura ambiente recomendado para el sistema de carga durante la carga es de 4 °C a 40 °C.**
9. **El rango de temperatura ambiente recomendado para el almacenamiento de herramientas y baterías es de 0 °C a 50 °C.**
10. **El rango de temperatura ambiente recomendado para el uso de herramientas y baterías es de -5 °C a 50 °C.**
11. **Retire la batería del dispositivo antes de guardarlo.**
12. **La fuga de electrolitos de las celdas puede dañar la piel, la ropa o cualquier otro elemento expuesto.** Si el electrolito entra en contacto con la piel o la ropa, lávese bien con agua limpia. Si el electrolito entra en contacto con los ojos, no se los frote, lávelos inmediatamente con abundante agua limpia, como agua del grifo, y consulte inmediatamente a un médico.
13. **No desmonte ni modifique la batería, lo que puede provocar un cortocircuito entre las celdas o entre la celda y su cableado, y desactiva el sistema de protección de seguridad de la batería.** Esto puede dar lugar a fugas de electrolitos, a sobrecalentamiento o a que una celda o batería explote y se provoque un incendio.
14. **Evite el cortocircuito casual o inadvertido de una batería con objetos metálicos como: cables, herramientas, collares u horquillas, que pueden causar cortocircuitos, que causan exceso de flujo de corriente, fugas de electrolitos, calentamiento de las celdas o baterías, explosión e incendio.**
15. **Mantenga la batería alejada del fuego o del calor.** Los materiales de aislamiento se derretirán y el sistema de protección y ventilación de liberación de gas se dañará, lo que provocará fugas de electrolito, explosiones y posiblemente un incendio.
16. **No permita que la batería entre en contacto con el agua o se moje, puede provocar un cortocircuito, sobrecalentarse, oxidarse o perder sus funciones.**
17. **No exponga la batería a golpes mecánicos, por ejemplo, al dejarla caer, arrojarla o aplastarla, lo que provocaría una fuga de electrolito, el calentamiento de la batería y la celda, explosión e incendio.**
18. **Evite que la batería se conecte directamente a una fuente eléctrica, como el enchufe del encendedor de un automóvil o la batería del automóvil, lo que puede hacer que el exceso de corriente fluya a alto voltaje y puede causar fugas de electrolito, sobrecalentamiento de una celda o batería, explosión e incendio.**

## **INSTRUCCIONES DE SEGURIDAD PARA EL CARGADOR**

1. Este cargador puede ser utilizado por niños a partir de 8 años y personas con capacidades físicas, sensoriales o mentales reducidas o con falta de experiencia y conocimiento si se les ha supervisado o instruido sobre el uso del cargador de forma segura y comprenden los peligros implicados. Los niños no deben jugar con el cargador. Los niños no deben realizar la limpieza y el mantenimiento del cargador sin la supervisión de un adulto.
2. Si el cable de alimentación está dañado, para evitar un peligro debe ser reemplazado por el fabricante, su agente de servicio o personas cualificadas de manera similar.
3. Utilice este cargador CCH20V únicamente para cargar la batería CBA20V2A.
4. Para cargar la batería, use solo el cargador suministrado.
5. Nunca cargue baterías no recargables.
6. Durante la carga, las baterías deben colocarse en un área bien ventilada.

### **REDUCCIÓN DE VIBRACIONES Y RUIDO**

Para reducir el impacto del ruido y la emisión de vibraciones, limite el tiempo de funcionamiento, utilice modos de funcionamiento de bajo ruido y vibraciones, así como equipo de protección personal.

Tenga en cuenta los siguientes puntos para minimizar los riesgos de exposición a vibraciones y ruido:

1. Utilice el producto únicamente según lo previsto por su diseño y por estas instrucciones.
2. Asegúrese de que el producto esté en buenas condiciones y haya sido objeto del mantenimiento necesario.
3. Utilice los accesorios correctos para el producto y asegúrese de que estén en buenas condiciones.
4. Mantenga un agarre firme en la superficie de los mangos.
5. Planifique su horario de trabajo para distribuir el uso de herramientas de alta vibración a lo largo de un período de tiempo más largo.

### **RIESGO RESIDUAL**

Incluso si opera y manipula correctamente este producto de acuerdo con todos los requisitos de seguridad, existen los riesgos potenciales de lesiones y daños. Debido a su construcción y diseño, esta herramienta puede presentar los siguientes peligros:

1. Cortes
2. Daño en los oídos si se trabaja sin protección auditiva
3. Daño personal causado por balancear las manos y los brazos al operar la herramienta durante períodos de tiempo más largos o si la herramienta no se sostiene o no se mantiene adecuadamente.



#### **¡Advertencia!**

Durante el funcionamiento, el producto genera un campo electromagnético que, en determinadas circunstancias, puede afectar a la funcionalidad de implantes médicos activos o pasivos. Para reducir el riesgo de lesiones graves o mortales, recomendamos que las personas con implantes médicos consulten a su médico y al fabricante del implante médico antes de utilizar la herramienta eléctrica.

# DESCRIPCIÓN DEL PRODUCTO

## DESCRIPCIÓN GENERAL (FIG. A Y B)

1. Hoja de sierra
2. Placa de base
3. Portabrocas de liberación rápida
4. Palanca de bloqueo para placa de base
5. Ranuras de ventilación
6. Bloqueo de seguridad
7. Interruptor de encendido/apagado
8. Mango
9. Botón de nivel de carga de la batería
10. Indicación de nivel de batería (LED)
11. Batería
12. Botones de liberación de la batería
13. Cargador
14. LED ROJO de control de carga
15. LED VERDE de control de carga

## DATOS TÉCNICOS

Tensión nominal	20 V de CC
Carrera nominal sin carga	0-3000/min
Longitud de la carrera	20mm
Portaherramientas	SDS
Capacidad de corte máx.	Madera 100 mm Metal 8 mm
Unidad de hoja de sierra	12,7 mm (1/2")
Peso (sin cargador)	2,18 kg
<b>Batería</b>	<b>CBA20V2A</b>
Tipo	Ion de litio
Tensión nominal	20 V de CC
Capacidad	2,0 Ah (40 Wh)
<b>Cargador de batería</b>	<b>CCH20V</b>
Entrada nominal	230-240 V, 50 Hz
Potencia de entrada nominal	65 W
Salida nominal	21,5V de CC
Corriente de carga	2,4 A
Tiempo de carga	Aprox. 60 min
Clase de protección	II
<b>Valor de emisión de ruido</b>	
Valor de medición de ruido determinado según EN 62841-2-11	
L <sub>PA</sub>	89 dB(A)
Incertidumbre K	3 dB(A)
L <sub>WA</sub>	100 dB(A)
Incertidumbre K	3 dB(A)
<b>Valor de emisión de vibraciones</b>	
Valor de vibraciones determinado según EN 62841-2-11	
Corte de tableros a <sub>h,B</sub>	18,6 m/s <sup>2</sup>
Corte de vigas de madera a <sub>h,WB</sub>	16,3 m/s <sup>2</sup>
Incertidumbre K	1,5 m/s <sup>2</sup>

- Los valores totales de vibración declarados y los valores de emisión de ruido declarados se han medido de acuerdo con un método de prueba estándar y pueden utilizarse para comparar una herramienta con otra.

- Los valores totales de vibración declarados y los valores de emisión de ruido declarados también pueden utilizarse en una evaluación preliminar de la exposición.

## ADVERTENCIAS

- Las emisiones de vibración y ruido durante el uso real de la herramienta eléctrica pueden diferir de los valores declarados dependiendo de las formas en que se utilice la herramienta, especialmente el tipo de pieza de trabajo que se procese.
- Es necesario identificar medidas de seguridad para proteger al operador que se basan en una estimación de la exposición en las condiciones reales de uso (teniendo en cuenta todas las partes del ciclo operativo, como los momentos en que la herramienta se apaga y cuando pasa al estado inactivo, además del tiempo de activación).

## USO PREVISTO

---

El producto está diseñado para serrar, cortar a medida y adaptar madera, plásticos, metal y materiales de construcción. La sierra sable es adecuada para trabajos de aserrado de superficies rugosas, cortes rectos y curvos, y cortes de superficies a ras. Preste atención a la información relativa a las hojas de sierra y los consejos prácticos sobre el aserrado. Cualquier otro uso o modificación del producto se considera un uso inadecuado y puede resultar en lesiones físicas graves. El fabricante no se hace responsable de los daños atribuibles a un mal uso. Este producto está diseñado para ser utilizado por adultos y no para uso comercial.

## ANTES DEL USO

---

### DESEMBALAJE

1. Desembale todas las piezas y colóquelas sobre una superficie plana y estable.
2. Asegúrese de que el contenido de la entrega esté completo y no presente daños. Si descubre que faltan piezas o están dañadas, no utilice el producto, póngase en contacto con su distribuidor. No utilice el producto a menos que se hayan entregado las piezas que faltan o se hayan sustituido las piezas defectuosas. El uso de un producto incompleto o dañado representa un peligro para las personas y la propiedad.
3. Asegúrese de tener todos los accesorios y herramientas necesarios para el montaje y el funcionamiento.

### CONTENIDO DEL PAQUETE

Desembale con cuidado la sierra sable y verifique que esté completa:

- 1 x sierra sable a batería
- 1 x batería de 2,0 Ah
- 1 x cargador de batería
- 1 x hoja de sierra
- 1 x maletín de transporte
- 1 x manual de instrucciones

### CARGA DE LA BATERÍA (FIG. B)

**Nota:**

1. **La batería puede dañarse en caso de una carga incorrecta.**
2. **Retire el enchufe de red del cargador antes de insertar o quitar la batería.**

La batería se carga parcialmente en el momento de la entrega para evitar daños a la batería causados por una descarga profunda. Antes de la puesta en marcha inicial y cuando quede poca batería, se debe cargar la batería. Para ello, proceda de la siguiente manera (Fig. B):

1. Deslice la batería (11) en el cargador (13) boca abajo hasta que encaje en su lugar.
2. Inserte el enchufe de red del cargador (13) en una toma de corriente con fusibles adecuados. El LED ROJO de control de carga (14) se ilumina; y la carga requiere aprox. 60 min.
3. Espere hasta que el LED ROJO de control de carga (14) se apague y el LED verde de control de carga (15) se ilumine, la batería estará completamente cargada.

- Sujete el enchufe de red mientras saca el cable de alimentación del cargador de la toma de corriente. Es posible que la batería (11) y el cargador (13) se hayan calentado durante la carga, deje que la batería se enfríe a temperatura ambiente.
- Saque la batería (11) del cargador (13) presionando y manteniendo presionado el botón de liberación de la batería (12) y tirando de la batería (11) hacia fuera del cargador (13).

### **EXTRACCIÓN/COLOCACIÓN DE LA BATERÍA**

- Quite la batería (11) de la herramienta, presione el botón de liberación de la batería (12) en la batería (11) y saque la batería.
- Para insertar la batería (11), colóquela en un riel guía y empújela nuevamente en la herramienta. Escuchará un ruido en cuanto encaje en su lugar.

### **COMPROBACIÓN DEL NIVEL DE CARGA DE LA BATERÍA**

La batería dispone de una indicación de nivel de batería integrada.

El estado de la batería se muestra de la siguiente manera mediante los tres LED de indicación del nivel de batería (LED) (10).

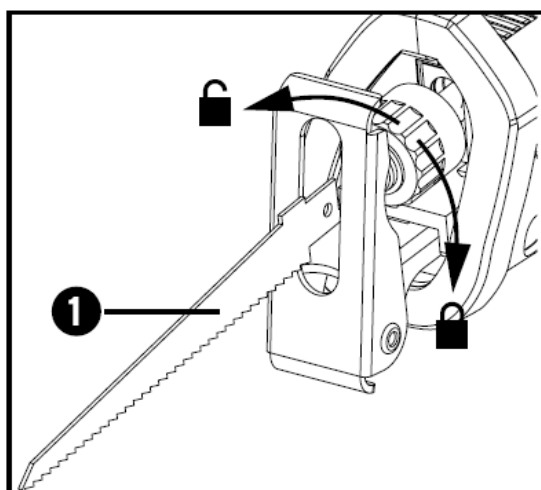
Color del LED	Significado
Verde-Naranja-Rojo	Carga/potencia máxima
Naranja-Rojo	Carga/potencia media
Rojo	Carga baja, recargue la batería

Presione el botón de nivel de carga de la batería (9) en la batería (11). Puede leer el estado de la batería en la indicación de nivel de batería (LED) (10).

### **COLOCACIÓN/CAMBIO DE LA HOJA DE SIERRA**

**⚠ ¡ ADVERTENCIA! Retire la batería antes de realizar cualquier trabajo en el producto. La activación involuntaria del interruptor de ENCENDIDO/APAGADO puede provocar lesiones.**

- Gire el portabrocas de liberación rápida (3) hasta el tope y manténgalo en esta posición.
- Empuje la hoja de sierra requerida (1) en el portabrocas de liberación rápida (3) hasta el tope.
- Los dientes de la hoja de sierra (1) deben apuntar hacia abajo



- Suelte el portabrocas de liberación rápida (3) para que vuelva a su posición inicial. La hoja de sierra (1) ahora está bloqueada.

### **AJUSTE DE LA PLACA DE BASE**

**⚠ ADVERTENCIAS**

**Apague siempre el producto y retire la batería antes de realizar cualquier trabajo en el producto**

- Ajuste la placa de base (2) según la profundidad de corte:
- Para ello, suelte la palanca de bloqueo (4) y mueva la placa de base (2) a la posición correspondiente.
- Bloquee esta posición cerrando la palanca de bloqueo (4).

# OPERACIÓN

---

## **ENCENDIDO Y APAGADO**

1. **Encendido:** Presione el bloqueo de seguridad (6) y luego el interruptor de encendido/apagado (7). A continuación, suelte el bloqueo de seguridad.
2. **Apagado:** Suelte el interruptor de ENCENDIDO/APAGADO (7).

## **AJUSTE DE LA VELOCIDAD DE ROTACIÓN**

Presione ligeramente el interruptor de ENCENDIDO/APAGADO (7) para una velocidad baja. El aumento de la presión puede aumentar la velocidad. Al presionar al máximo se obtiene la velocidad más alta.

## **GUIAR LA CUCHILLA DE LA SIERRA DE SABLE DE FORMA SEGURA**

Para adaptar la pieza de trabajo y para una colocación segura, la placa de base (2) se puede girar. Siempre debe estar en contacto con la pieza de trabajo cuando el producto esté funcionando.

## **CONSEJOS PRÁCTICOS SOBRE ASERRADO**

1. Compruebe el material con el que va a trabajar para asegurarse de que se hayan eliminado todos los objetos extraños, p. ej., clavos, tornillos, etc.
2. Asegúrese de que las ranuras de ventilación (5) no estén cubiertas.
3. Encienda el producto antes de moverlo hacia el material con el que va a trabajar.
4. Apague el producto inmediatamente si la hoja de sierra (1) se atasca. Abra el espacio aserrado con una herramienta adecuada y extraiga la sierra sable.
5. Utilice la hoja de sierra (1) y la frecuencia de carrera adecuadas para el material con el que va a trabajar.
6. Sierre el material a velocidad constante.

## **SERRAR A RAS DE LOS BORDES:**

Usando hojas de sierra flexibles con una longitud correspondiente adecuada, puede cortar piezas de trabajo con partes sobresalientes, como tuberías, al ras de la pared. Proceda de la siguiente forma:

1. Coloque la hoja de sierra (1) directamente contra la pared.
2. Júntelos aplicando presión lateral a la sierra sable para que la placa de base (2) haga contacto con la pared.
3. Encienda el producto como se describe y corte la pieza de trabajo aplicando presión constante.

## **ASERRADO POR INMERSIÓN**



**¡ADVERTENCIA! Riesgo de retroceso. Los cortes por inmersión solo se pueden realizar en materiales blandos.**

Proceda de la siguiente forma:

1. Coloque la sierra sable con el borde inferior de la placa de base (2) sobre la pieza de trabajo. Encienda el producto.
2. Inclíne la sierra sable hacia adelante y sumerja la hoja de sierra (1) en la pieza de trabajo.
3. Coloque la sierra sable en vertical y continúe aserrando a lo largo de la línea de corte

## LIMPIEZA Y MANTENIMIENTO

---

**⚠ ¡ ADVERTENCIA! Riesgo de lesiones. Apague siempre el aparato y retire la batería antes de realizar cualquier trabajo en el producto.**

1. Los trabajos de reparación y servicio que no se describen en este manual siempre deben ser realizados por nuestro centro de servicio. Utilice solo repuestos originales.
2. El producto siempre debe mantenerse limpio, seco y libre de aceite o grasa.
3. Utilice un paño suave y seco para limpiar la carcasa.
4. Reemplace la hoja de sierra tan pronto como tenga los dientes desafilados y, por lo tanto, ya no sea posible un aserrado adecuado.
5. Mantenga el producto y las ranuras de ventilación limpias en todo momento. Si las ranuras de ventilación están bloqueadas, existe riesgo de sobrecalentamiento y/o daño del producto.
6. Limpie siempre el producto una vez finalizado el trabajo.
7. Nunca permita que entren líquidos en el interior del producto. Utilice un paño para limpiar la carcasa. No use nunca gasolina, disolventes o limpiadores que puedan dañar el plástico.
8. Si es necesario, limpie el soporte de la hoja de sierra con un cepillo o con aire comprimido.
9. Si la batería se va a almacenar durante un período prolongado, el nivel de carga debe comprobarse con regularidad. El nivel de carga óptimo está entre el 50 % y el 80 %. El entorno de almacenamiento óptimo es fresco y seco.

## ALMACENAMIENTO Y TRANSPORTE

---

### ALMACENAMIENTO

1. Apague el producto y retire la batería (11).
2. Limpie el producto como se describe.
3. Guarde el producto y sus accesorios en un lugar oscuro, seco, sin escarcha y bien ventilado.
4. Guarde siempre el producto en un lugar inaccesible para los niños.
5. Durante un período de almacenamiento más prolongado, compruebe el estado de carga de la batería y, si es necesario, recárguela aproximadamente cada 3 meses.
6. Recomendamos utilizar el paquete original para el almacenamiento o cubrir el producto con un paño o un protector adecuado para protegerlo del polvo.
7. Compruebe periódicamente el nivel de carga de la batería (11), si se va a almacenar durante un período prolongado. Las condiciones óptimas de almacenamiento son un lugar fresco y seco.

### TRANSPORTE

1. Apague el producto y retire la batería (11).
2. Sujete siempre el producto por los mangos.
3. Proteja el producto de cualquier impacto fuerte o vibración fuerte que pueda ocurrir durante el transporte en vehículos.
4. Sujete el producto para evitar que se resbale o se caiga.

## PIEZAS DE REPUESTO/ACCESORIOS

---

### ACCESORIOS DISPONIBLES

**⚠ ¡ADVERTENCIA! Utilice únicamente los accesorios y equipos adicionales especificados en el manual de funcionamiento. El uso de herramientas de inserción o de accesorios que no sean los específicos en el manual de funcionamiento puede causar un riesgo de lesiones. Obtenga los accesorios únicamente en el centro de servicio.**



<b>Cargador y batería de repuesto para plataforma de 20 V</b>		
Tiempo de carga	Batería CBA20V2A 2Ah	Batería CBA20V4 4Ah
Cargador CCH20V	60 min	120 min
Todo el equipo de 20 V comparte el cargador y la batería compatibles de la plataforma de 20 V.		

## SOLUCIÓN DE PROBLEMAS

**⚠ ¡ADVERTENCIA!** Realice únicamente los pasos descritos en estas instrucciones. Todos los trabajos posteriores de inspección, mantenimiento y reparación deben ser realizados por un centro de servicio autorizado o un especialista cualificado similar si no puede resolver el problema usted mismo. Las sospechas de mal funcionamiento a menudo se deben a causas que los usuarios pueden solucionar por sí mismos. Por lo tanto verifique el producto usando esta sección. En la mayoría de los casos, el problema se puede resolver rápidamente.

Problema	Causa posible	Acción correctiva
El producto no arranca	Batería (11) descargada	Recargue la batería
	Batería (11) no insertada	Inserte la batería
	No se puede presionar correctamente el interruptor de encendido/apagado (7)	Compruebe el bloqueo de seguridad (consulte "Operación")
	Interruptor de encendido/apagado (7) defectuoso	Envíe la herramienta al centro de servicio para su reparación
Funcionamiento intermitente	Contacto interno flojo	Envíe la herramienta al centro de servicio para su reparación
	Interruptor de encendido/apagado (7) defectuoso	

**Nota:** Si el dispositivo no funciona correctamente después de estas comprobaciones, contacte con el centro de servicio.

## ELIMINACIÓN



Para ayudar al medio ambiente, deseche el producto correctamente cuando haya llegado al final de su vida útil y no lo tire en la basura doméstica. Su autoridad local puede ofrecerle información sobre los puntos de recogida y sus horarios de apertura.



**Li-ion**

**Daños ambientales por eliminación incorrecta de las baterías/baterías recargables.**

Retire la batería del producto antes de desecharla. Las baterías/baterías recargables no se pueden eliminar con la basura doméstica ordinaria. Pueden contener metales pesados tóxicos y están sujetas a normas y reglamentos de tratamiento de residuos peligrosos. Deseche las baterías de acuerdo con los requisitos locales pertinentes.

## GARANTÍA

---

El fabricante garantiza el producto contra defectos de material y mano de obra durante un período de 2 años a partir de la fecha de compra original. La garantía solo se aplica si el producto se utiliza para uso doméstico. La garantía no cubre averías debidas al desgaste normal.

El fabricante acepta reemplazar las piezas identificadas como defectuosas por el distribuidor designado. El fabricante no acepta responsabilidad alguna por el reemplazo de la máquina, total o parcialmente, y/o por los daños resultantes.

### La garantía no cubre averías debidas a:

- mantenimiento insuficiente
- montaje, ajuste u operaciones anormales del producto
- piezas sujetas a desgaste normal

### La garantía no se extiende a:

- Gastos de envío y embalaje.
- Uso de la herramienta para un propósito diferente al que fue diseñada.
- Uso y mantenimiento de la máquina realizados de una manera no descrita en el manual del usuario.

Debido a nuestra política de mejora continua del producto, nos reservamos el derecho de alterar o cambiar las especificaciones sin previo aviso. En consecuencia, el producto puede ser diferente de la información que se ofrece del mismo, pero se realizará una modificación sin previo aviso si se reconoce como una mejora de la característica anterior.

### LEA EL MANUAL DETENIDAMENTE ANTES DE UTILIZAR LA MÁQUINA.

Cuando solicite repuestos, indique el número de pieza o código, puede encontrarlo en la lista de repuestos de este manual. Conserve el recibo de compra; sin él, la garantía no es válida. Para ayudarle con el producto, puede contactar con nosotros por teléfono o a través de nuestro sitio web:

**+33 (0)9.70.75.30.30**

**<https://services.swap-europe.com/contact>**

Debe crear un “tique” a través de la plataforma web.

Regístrese o cree su cuenta.

Indique la referencia de la herramienta.

Elija el tema de su solicitud.

Describa su problema.

Adjunte estos archivos: factura o recibo de compra, foto de la placa de identificación (número de serie), foto de la

pieza que necesita (por ejemplo: clavijas del enchufe del transformador que están rotas).



## FALLO DEL PRODUCTO

---

### ¿QUÉ DEBO HACER SI SE DAÑA LA MÁQUINA?

#### Si ha comprado el producto en una tienda:

- ¡Asegúrese de que la máquina esté completa con todos los accesorios suministrados y limpia! Si este no es el caso, el reparador la rechazará.
- Acuda a la tienda con la máquina completa y con el recibo o factura.

#### Si ha comprado el producto en un sitio web:

- ¡Asegúrese de que la máquina esté completa con todos los accesorios suministrados y limpia! Si este no es el caso, el reparador la rechazará.
- Cree un tique de servicio SWAP-Europe en el sitio: <https://services.swap-europe.com> Al realizar la solicitud en SWAP-Europe, debe adjuntar la factura y la foto de la placa de identificación (número de serie). Comuníquese con la estación de reparación para asegurarse de que esté disponible antes de dejar la máquina.

Vaya a la estación de reparación con máquina completa y empaquetada, acompañada de la factura de compra y la hoja de soporte de la estación descargable después de que se complete la solicitud de servicio en el sitio de SWAP-Europe.

**Conserve el embalaje original para las devoluciones del servicio posventa o empaquete la máquina con una caja de cartón similar de las mismas dimensiones.**

Para cualquier pregunta relacionada con nuestro servicio posventa, puede realizar una solicitud en nuestro sitio web <https://services.swap-europe.com>

Nuestra línea directa permanece disponible en el +33 (9) 70 75 30 30.



# EXCLUSIONES DE GARANTÍA

---

## LA GARANTÍA NO CUBRE:

- Puesta en marcha y configuración del producto.
- Daños resultantes del desgaste normal del producto.
- Daños resultantes de un uso inadecuado del producto.
- Daños resultantes del montaje o la puesta en marcha sin respetar lo indicado en el manual de usuario.
- Averías relacionadas con carburación después de 90 días y suciedad de carburadores.
- Eventos de mantenimiento periódicos y estándar.
- Acciones de modificación y desmontaje que invaliden directamente la garantía.
- Productos cuya marca de autenticación original (marca o número de serie) haya sido degradada, alterada o retirada.
- Reemplazo de consumibles.
- Uso de piezas no originales.
- Rotura de piezas tras impactos o proyecciones.
- Averías de accesorios.
- Defectos y sus consecuencias vinculados a cualquier causa externa.
- Pérdida de componentes y pérdida por atornillado insuficiente.
- Componentes de corte y cualquier daño relacionado con el aflojamiento de piezas.
- Sobrecarga o sobrecalentamiento.
- Mala calidad de la fuente de alimentación: voltaje defectuoso, error de voltaje, etc.
- Los daños resultantes de la privación del disfrute del producto durante el tiempo necesario para las reparaciones y, de manera más general, los costes relacionados con la inmovilización del producto.
- Los costes de una segunda opinión de un tercero tras una estimación de una estación de reparación de SWAP-Europe.
- El uso de un producto que presentaría un defecto o una rotura que no fue objeto de una denuncia inmediata y/o reparación con los servicios de SWAP-Europe.
- Deterioro vinculado al transporte y almacenamiento\*.
- Iniciadores más allá de los 90 días.
- Aceite, gasolina, grasa.
- Daños relacionados con el uso de combustibles o lubricantes no conformes.

\* De acuerdo con la legislación de transporte, los daños relacionados con el transporte deben declararse a los transportistas en un plazo máximo de 48 horas después de la observación mediante carta certificada con acuse de recibo.

Este documento es un complemento de su aviso, una lista no exhaustiva.

**Atención:** Todos los pedidos deben comprobarse en presencia del repartidor. En caso de rechazo por parte del repartidor, simplemente deberá rechazar el envío y notificar su rechazo.

**Recordatorio:** las reservas no excluyen la notificación por carta certificada con acuse de recibo en el plazo de 72 horas.

### Información:

Los dispositivos térmicos deben hibernar cada temporada (servicio disponible en el sitio de SWAP-Europe). Las baterías deben cargarse antes de almacenarse.

N° : 4127-2021-SM-CE- -DY95566



**DÉCLARATION CE / UE DE CONFORMITÉ**  
**EC / EU DECLARATION OF CONFORMITY**  
**EG / EU VERKLARING VAN OVEREENSTEMMING**  
**DECLARACIÓN CE / UE DE CONFORMIDAD**

Nom et adresse du fabricant (1) / nom et adresse de la personne autorisée à constituer le dossier technique (2)  
 Name and address of the manufacturer (1) / name and address of the person authorised to compile the technical file (2)  
 Firmanaam en adres van de fabrikant (1) / Naam en adres van degene die gemachtigd is het technisch dossier samen te stellen (2)  
 Nombre y dirección del fabricante (1) / Nombre y dirección de la persona facultada para reunir el expediente técnico (2)

**Carrefour Marchandises Internationales / CMI – Christophe Legraverend**  
 93 avenue de Paris  
 91300 Massy – France

Identification du produit: Identification of the product: Identificatie van de machine Identificación del producto:  <b>DY95566</b>	<b>Description et identification de la machine (3) :</b> <b>Description and identification of the machinery (3):</b> <b>Beschrijving en identificatie van de machine (3) :</b> <b>Descripción e identificación de la máquina (3):</b>  <b>Carrefour, SCIE SABRE SANS FIL, DY95566 / CCRCS20V2A</b> <b>Numéro de série / Serial number / Het serienummer/ Número de serie : 20211213654-20211214673</b>
--	--

**L'objet de la déclaration décrit ci-dessus satisfait à l'ensemble des dispositions pertinentes du code du travail Français et de l'arrêté royal Belge du 12 AOUT 2008 (4). Het hierboven beschreven voorwerp voldoet aan alle toepasselijke bepalingen van Koninklijk besluit van 12 Augustus 2008 (4)**

**The object of the declaration described above fulfils all the relevant provisions of Directive 2006/42/CE (4)**  
**El objeto de la declaración descrita anteriormente cumple todas las disposiciones aplicables de la Directiva 2006/42/CE (4)**

Références des normes harmonisées pertinentes appliquées ou des spécifications par rapport auxquelles la conformité est déclarée(7,8) :  
 References to the relevant harmonised standards used or references to the specifications in relation to which conformity is declared (7,8):  
 Vermelding van de toegepaste relevante geharmoniseerde normen of van de specificaties waarop de conformiteitsverklaring betrekking heft (7,8):  
 Referencias a las normas armonizadas pertinentes utilizadas, o referencias a las especificaciones respecto a las cuales se declara la conformidad (7,8):

**EN 62841-1: 2015**  
**EN 62841-2-11: 2016+A1**

L'objet de la déclaration décrit ci-dessus est conforme à la législation d'harmonisation de l'union applicable: The object of the declaration described above is in conformity with the relevant Union harmonization legislation: Het hierboven beschreven voorwerp is conform de desbetreffende harmonisatiewetgeving van de Unie: El objeto de la declaración descrita anteriormente es conforme a la legislación de armonización pertinente de la Unión:	Références des normes harmonisées pertinentes appliquées ou des spécifications par rapport auxquelles la conformité est déclarée: References to the relevant harmonised standards used or references to the specifications in relation to which conformity is declared: Vermelding van de toegepaste relevante geharmoniseerde normen of van de specificaties waarop de conformiteitsverklaring betrekking heeft: Referencias a las normas armonizadas pertinentes utilizadas, o referencias a las especificaciones respecto a las cuales se declara la conformidad:
--	---

<b>DIRECTIVE 2014/30/EU (EMC)</b>	<b>EN IEC 55014-1:2021 ; EN 55014-1:2017+A11 :2020</b> <b>EN IEC 55014-2:2021 ; EN 55014-2:2015</b> <b>EN IEC 61000-3-2:2019</b> <b>EN 61000-3-3:2013+A1:2019</b>
<b>DIRECTIVE 2014/35/EU (LVD)</b>	<b>EN 60335-1:2012+A11:2014+A13:2017+A1:2019+A14:2019+A2:2019</b> <b>EN 60335-2-29: 2004+A2:2010+A11:2018</b> <b>EN 62233:2008</b>
<b>DIRECTIVE 2011/65/EU (ROHS)</b>	-

Signé par et au nom de: **Christophe LEGRAVEREND**  
 Signed for and on behalf of: Non-Food Quality Director  
 Ondertekend voor en namens: Carrefour Marchandises Internationales/CMI  
 Firmado por y en nombre de:

Date et lieu d'établissement: Massy, 23/11/2021  
 Place and date of issue:  
 Datum van afgifte en plaats:  
 Lugar y fecha de expedición:



N° : 4127-2021-SM-CE- -DY95566

**DEKLARACJA ZGODNOŚCI WE / UE  
EC / EU DECLARATION OF CONFORMITY  
DICHIARAZIONE DI CONFORMITÀ CE/UE  
DECLARAȚIA CE / UE DE CONFORMITATE**



Nazwę i pełny adres producenta (1) / nazwisko i adres osoby upoważnionej do przygotowania dokumentacji technicznej; (2)  
Name and address of the manufacturer (1) / name and address of the person authorised to compile the technical file (2)  
Ragione sociale e indirizzo completo del fabbricante (1) / nome e indirizzo della persona autorizzata a costituire il fascicolo tecnico (2)  
Denumirea și adresa completă a producătorului (1) / numele și adresa persoanei autorizate pentru întocmirea cărții tehnice (2)

**Carrefour Marchandises Internationales / CMI – Christophe Legraverend**  
93 avenue de Paris  
91300 Massy – France

Identyfikator produktu :  
Identification of the product:  
Identificazione del prodotto:  
Identificare ale echipamentului :

**DY95566**

**Opis i dane identyfikacyjne maszyny (3) :**  
**Description and identification of the machinery (3):**  
**Descrizione e identificazione della macchina (3):**  
**Descrierea și datele de identificare ale echipamentului (3) :**

**Carrefour, SCIE SABRE SANS FIL, DY95566 / CCRCS20V2A**  
**Numer seryjny / Serial number / numero di serie: 20211213654-20211214673**

**Ze maszyna spełnia wszystkie odpowiednie postanowienia dyrektywy 2006/42/WE (4).**  
**The object of the declaration described above fulfils all the relevant provisions of Directive 2006/42/CE (4).**  
**La macchina è conforme a tutte le disposizioni pertinenti della direttiva 2006/42/CE (4)**  
**Echipamentul tehnic îndeplinește toate dispozițiile prevăzute de directivă 2006/42/CE (4).**

Odwolania do odnośnych norm zharmonizowanych, które zastosowano, lub do specyfikacji, w odniesieniu do których deklarowana jest zgodność (7,8) :  
References to the relevant harmonised standards used or references to the specifications in relation to which conformity is declared (7,8):  
Riferimenti alle pertinenti norme armonizzate utilizzate o alle specifiche in relazione alle quali è dichiarata la conformità (7,8):  
Referințele standardelor armonizate relevante folosite sau referințele specificațiilor în legătură cu care se declară conformitatea (7,8):

**EN 62841-1: 2015**

**EN 62841-2-11: 2016+A1**

Wymieniony powyżej przedmiot niniejszej deklaracji jest zgodny z odnośnymi wymaganiami unijnego prawodawstwa harmonizacyjnego:  
The object of the declaration described above is in conformity with the relevant Union harmonization legislation:  
L'oggetto della dichiarazione di cui sopra è conforme alla pertinente normativa di armonizzazione:  
Obiectul declarației descris mai sus este în conformitate cu legislația relevantă de armonizare a Uniunii:

Odwolania do odnośnych norm zharmonizowanych, które zastosowano, lub do specyfikacji, w odniesieniu do których deklarowana jest zgodność  
References to the relevant harmonised standards used or references to the specifications in relation to which conformity is declared:  
Riferimenti alle pertinenti norme armonizzate utilizzate o alle specifiche in relazione alle quali è dichiarata la conformità:  
Referințele standardelor armonizate relevante folosite sau referințele specificațiilor în legătură cu care se declară conformitatea:

**DIRECTIVE 2014/30/EU (EMC)**

**EN IEC 55014-1:2021 ; EN 55014-1:2017+A11 :2020**  
**EN IEC 55014-2:2021 ; EN 55014-2:2015**  
**EN IEC 61000-3-2:2019**

**DIRECTIVE 2014/35/EU (LVD)**

**EN 60335-1:2012+A11:2014+A13:2017+A1:2019+A14:2019+A2:2019**  
**EN 60335-2-29: 2004+A2:2010+A11:2018**  
**EN 62233:2008**

**DIRECTIVE 2011/65/EU (ROHS)**

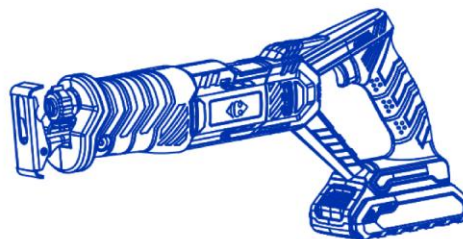
-

Podpisano w imieniu:  
Signed for and on behalf of:  
Firmato in vece e per conto di:  
Semnat pentru și în numele :

**Christophe LEGRAVEREND**  
Non-Food Quality Director  
Carrefour Marchandises Internationales/CMI

Miejsce i data wydania: Massy, 23/11/2021  
Place and date of issue:  
Luogo e data del rilascio:  
Locul și data emiterii:

Agrafez ici votre  
ticket de caisse



Produit	Ref	EAN
<i>Scie alternative sans fil</i>	DY95566	3616474800311
<i>Seghetto alternativo a batteria</i>	DY95566	3616474800311
<i>Akumulatorowa piła brzeszczotowa</i>	DY95566	3616474800311
<i>Ferăstrău alternativ fără fir</i>	DY95566	3616474800311
<i>Sierra sable inalámbrica</i>	DY95566	3616474800311

FR

## Pour toutes remarques ou suggestions

Service Consommateurs  
Carrefour - CMI  
TSA 91431  
91343 MASSY Cedex  
France  
[www.carrefour.fr](http://www.carrefour.fr)

 **N°Cristal** 09 69 39 70 00

APPEL NON SURTAXE

Plus d'informations sur  
[www.mycarrefourdocs.com](http://www.mycarrefourdocs.com)